

TYP: Z 59.02

SERIE 59

Steckdosen-Kombination, anschlussfertig verdrahtet
und geprüft gemäß EN 61439-3
Schutzart IP44 (spritzwassergeschützt)

Gehäuse

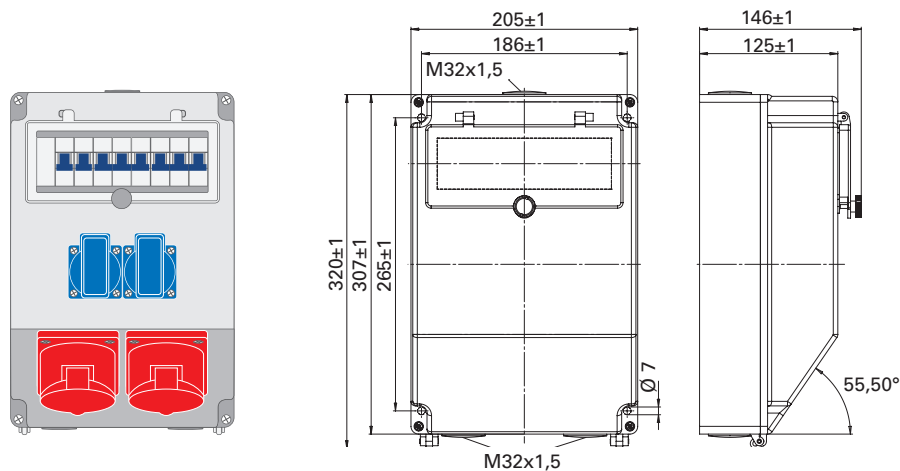
AP-Gehäuse für Wandmontage mit Klarsichtfenster für 9TE
Klarsichtfenster, selbstschließend mit Klappmechanik
Material aus PBT/PC-Blend, Oberteil: lichtgrau; Unterteil: anthrazitgrau
Abmessungen ohne Einbauten (HxBxT) 320x205x146 mm
Gewicht ca. 3,5 kg

Bestückung/Absicherung

2x CEE-Steckdose 16A; 5-polig; 400V 6h rot
2x LS-Schalter 16A; 3-polig; C
2x SCHUKO-Steckdose 16A; 250V blau
2x LS-Schalter 16A; 1-polig; C

Leitungseinführung/Anschlussmöglichkeit

1x M32 oben; 2x M32 unten
Klemmblock 2x5x25 mm²



TYP: Z 59.05

SERIE 59

Steckdosen-Kombination, anschlussfertig verdrahtet
und geprüft gemäß EN 61439-3
Schutzart IP44 (spritzwassergeschützt)

Gehäuse

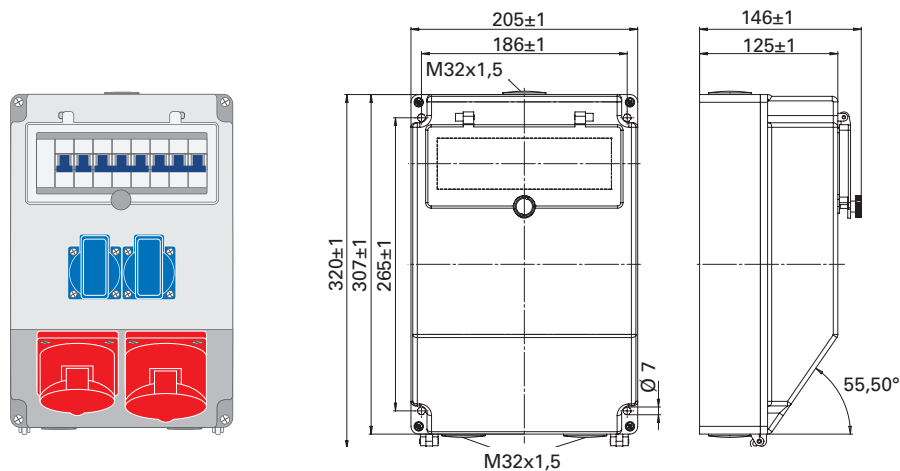
AP-Gehäuse für Wandmontage mit Klarsichtfenster für 9TE
Klarsichtfenster, selbstschließend mit Klappmechanik
Material aus PBT/PC-Blend, Oberteil: lichtgrau; Unterteil: anthrazitgrau
Abmessungen ohne Einbauten (HxBxT) 320x205x146 mm
Gewicht ca. 3,9 kg

Bestückung/Absicherung

1x CEE-Steckdose 32A; 5-polig; 400V 6h rot
1x LS-Schalter 32A; 3-polig; C
1x CEE-Steckdose 16A; 5-polig; 400V 6h rot
1x LS-Schalter 16A; 3-polig; C
2x SCHUKO-Steckdose 16A; 250V blau
2x LS-Schalter 16A; 1-polig; C

Leitungseinführung/Anschlussmöglichkeit

1x M32 oben; 2x M32 unten
Klemmblock 2x5x25 mm²



TYP: Z 59.06

SERIE 59

Steckdosen-Kombination, anschlussfertig verdrahtet
und geprüft gemäß EN 61439-3
Schutzart IP44 (spritzwassergeschützt)

Gehäuse

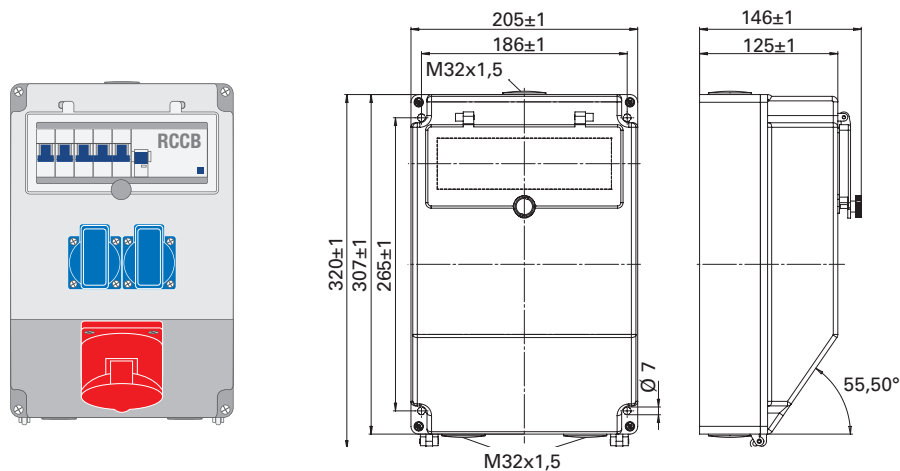
AP-Gehäuse für Wandmontage mit Klarsichtfenster für 9TE
Klarsichtfenster, selbstschließend mit Klappmechanik
Material aus PBT/PC-Blend, Oberteil: lichtgrau; Unterteil: anthrazitgrau
Abmessungen ohne Einbauten (HxBxT) 320x205x146 mm
Gewicht ca. 3,4 kg

Bestückung/Absicherung

1x CEE-Steckdose 16A; 5-polig; 400V 6h rot
1x LS-Schalter 16A; 3-polig; C
2x SCHUKO-Steckdose 16A; 250V blau
2x LS-Schalter 16A; 1-polig; C
1x FI-Schutzschalter 40A; 4-polig; 0,03A; Typ A

Leitungseinführung/Anschlussmöglichkeit

1x M32 oben; 2x M32 unten
Klemmblock 2x5x25 mm²



TYP: Z 59.08

SERIE 59

Steckdosen-Kombination, anschlussfertig verdrahtet
und geprüft gemäß EN 61439-3
Schutzart IP44 (spritzwassergeschützt)

Gehäuse

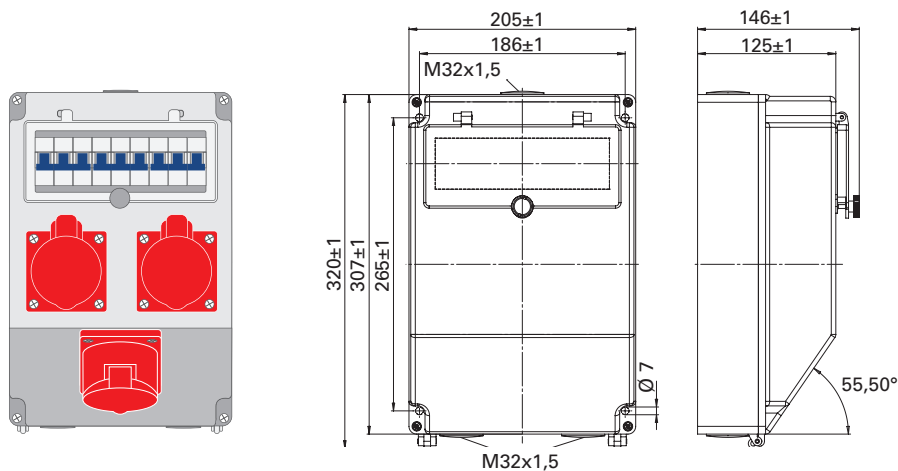
AP-Gehäuse für Wandmontage mit Klarsichtfenster für 9TE
Klarsichtfenster, selbstschließend mit Klappmechanik
Material aus PBT/PC-Blend, Oberteil: lichtgrau; Unterteil: anthrazitgrau
Abmessungen ohne Einbauten (HxBxT) 320x205x146 mm
Gewicht ca. 4,2 kg

Bestückung/Absicherung

3x CEE-Steckdose 16A; 5-polig; 400V 6h rot
3x LS-Schalter 16A; 3-polig; C

Leitungseinführung/Anschlussmöglichkeit

1x M32 oben; 2x M32 unten
Klemmblock 2x5x25 mm²



TYP: Z 59.26

SERIE 59

Steckdosen-Kombination, anschlussfertig verdrahtet
und geprüft gemäß EN 61439-3
Schutzart IP44 (spritzwassergeschützt)

Gehäuse

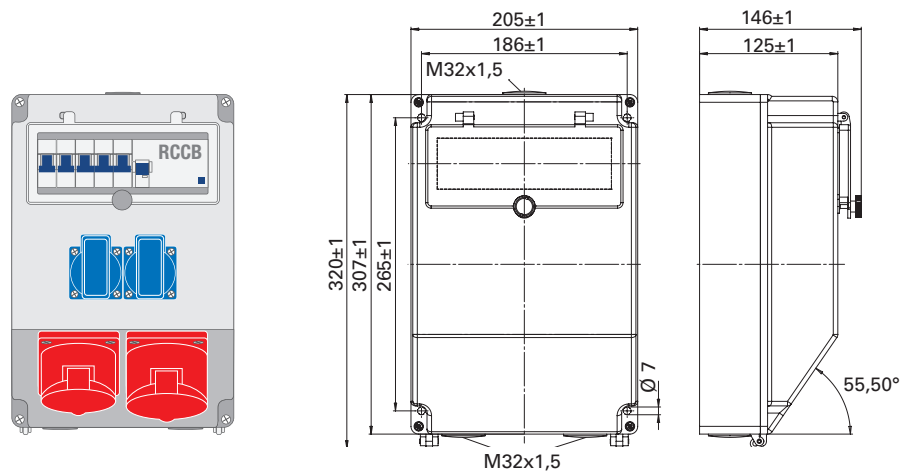
AP-Gehäuse für Wandmontage mit Klarsichtfenster für 9TE
Klarsichtfenster, selbstschließend mit Klappmechanik
Material aus PBT/PC-Blend, Oberteil: lichtgrau; Unterteil: anthrazitgrau
Abmessungen ohne Einbauten (HxBxT) 320x205x146 mm
Gewicht ca. 3,9 kg

Bestückung/Absicherung

1x CEE-Steckdose 32A; 5-polig; 400V 6h rot
ohne LS-Absicherung (über FI-Schutzschalter)
1x CEE-Steckdose 16A; 5-polig; 400V 6h rot
1x LS-Schalter 16A; 3-polig; C
2x SCHUKO-Steckdose 16A; 250V blau
2x LS-Schalter 16A; 1-polig; C
1x FI-Schutzschalter 40A; 4-polig; 0,03A; Typ A

Leitungseinführung/ Anschlussmöglichkeit

1x M32 oben; 2x M32 unten
Klemmblock 2x5x25 mm²



TYP: Z 59.32

SERIE 59

Steckdosen-Kombination, anschlussfertig verdrahtet
und geprüft gemäß EN 61439-3
Schutzart IP44 (spritzwassergeschützt)

Gehäuse

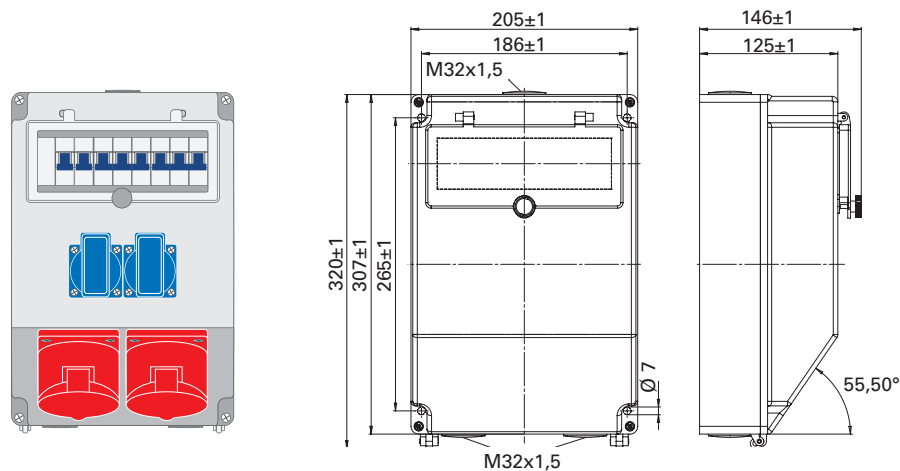
AP-Gehäuse für Wandmontage mit Klarsichtfenster für 9TE
Klarsichtfenster, selbstschließend mit Klappmechanik
Material aus PBT/PC-Blend, Oberteil: lichtgrau; Unterteil: anthrazitgrau
Abmessungen ohne Einbauten (HxBxT) 320x205x146 mm
Gewicht ca. 3,7 kg

Bestückung/Absicherung

2x CEE-Steckdose 32A; 5-polig; 400V 6h rot
2x LS-Schalter 32A; 3-polig; C
2x SCHUKO-Steckdose 16A; 250V blau
2x LS-Schalter 16A; 1-polig; C

Leitungseinführung/Anschlussmöglichkeit

1x M32 oben; 2x M32 unten
Klemmblock 2x5x25 mm²



TYP: Z 59.36

SERIE 59

Steckdosen-Kombination, anschlussfertig verdrahtet
und geprüft gemäß EN 61439-3
Schutzart IP44 (spritzwassergeschützt)

Gehäuse

AP-Gehäuse für Wandmontage mit Klarsichtfenster für 9TE
Klarsichtfenster, selbstschließend mit Klappmechanik
Material aus PBT/PC-Blend, Oberteil: lichtgrau; Unterteil: anthrazitgrau
Abmessungen ohne Einbauten (HxBxT) 320x205x146 mm
Gewicht ca. 3,6 kg

Bestückung/Absicherung

1x CEE-Steckdose 32A; 5-polig; 400V 6h rot
1x LS-Schalter 32A; 3-polig; C
2x SCHUKO-Steckdose 16A; 250V blau
2x LS-Schalter 16A; 1-polig; C

1x FI-Schutzschalter 40A; 4-polig; 0,03A; Typ A

Leitungseinführung/Anschlussmöglichkeit

1x M32 oben; 2x M32 unten
Klemmblock 2x5x25 mm²

