

# TYP: Z 58.17

SERIE 58

Steckdosenkoffer, anschlussfertig verdrahtet  
und geprüft gemäß EN 61439-3  
Schutzart IP44 (spritzwassergeschützt)

## Gehäuse

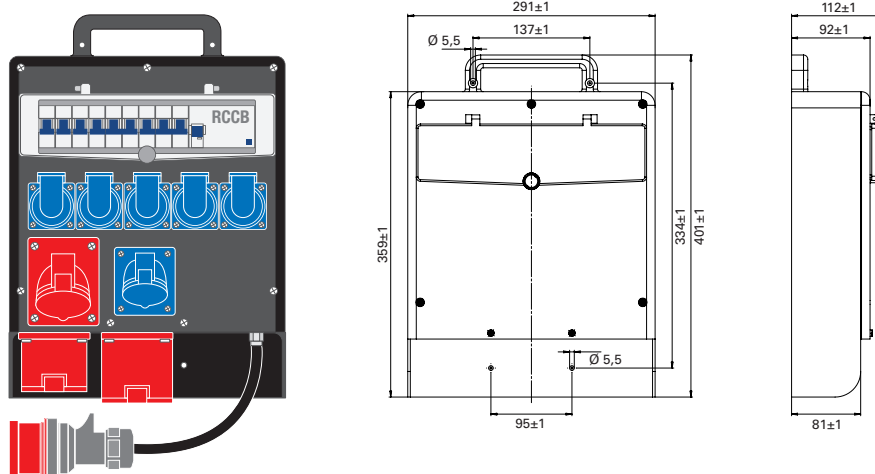
Tragbares Gehäuse mit Klarsichtfenster für 13TE  
Klarsichtfenster, selbstschließend mit Klappmechanik  
Material aus Gummi, Gehäusefarbe: schwarz  
Abmessungen ohne Einbauten (HxBxT) 401x291x112 mm  
Gewicht ca. 8,4 kg

## Bestückung/Absicherung

1x CEE-Steckdose 32A; 5-polig; 400V 6h rot  
1x LS-Schalter 32A; 3-polig; C  
2x CEE-Steckdose 16A; 5-polig; 400V 6h rot  
1x LS-Schalter 16A; 3-polig; C  
1x CEE-Steckdose 16A; 3-polig; 230V 6h blau  
5x SCHUKO-Steckdose 16A; 250V blau;  
nach VDE 0620, DIN 49440  
3x LS-Schalter 16A; 1-polig; C  
1x FI-Schutzschalter 40A; 4-polig; 0,03A; Typ A

## Zuleitung

2m H07RN-F 5x6mm<sup>2</sup> mit Stecker CEE 5/32A



# TYP: Z 58.18

SERIE 58

Steckdosenkoffer, anschlussfertig verdrahtet  
und geprüft gemäß EN 61439-3  
Schutzart IP44 (spritzwassergeschützt)

## Gehäuse

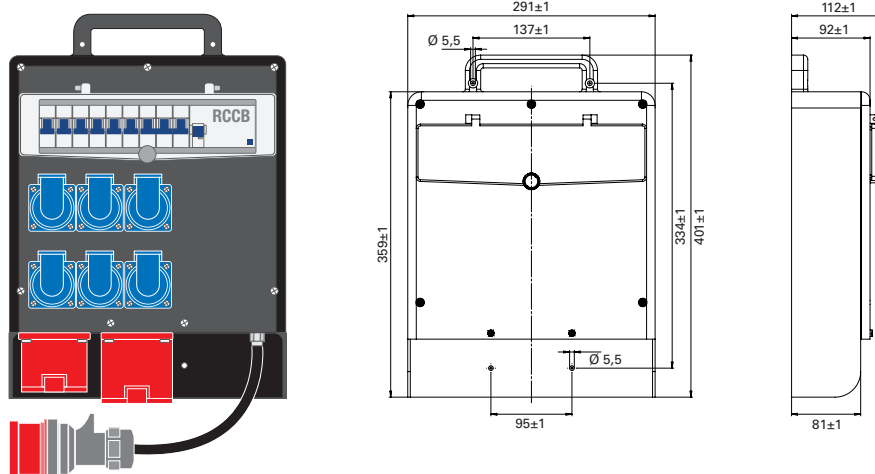
Tragbares Gehäuse mit Klarsichtfenster für 13TE  
Klarsichtfenster, selbstschließend mit Klappmechanik  
Material aus Gummi, Gehäusefarbe: schwarz  
Abmessungen ohne Einbauten (HxBxT) 401x291x112 mm  
Gewicht ca. 8,1 kg

## Bestückung/Absicherung

1x CEE-Steckdose 32A; 5-polig; 400V 6h rot  
ohne LS-Absicherung (über FI-Schutzschalter)  
1x CEE-Steckdose 16A; 5-polig; 400V 6h rot  
1x LS-Schalter 16A; 3-polig; C  
6x SCHUKO-Steckdose 16A; 250V blau;  
nach VDE 0620, DIN 49440  
6x LS-Schalter 16A; 1-polig; C  
1x FI-Schutzschalter 40A; 4-polig; 0,03A; Typ A

## Zuleitung

2m H07RN-F 5x6mm<sup>2</sup> mit Stecker CEE 5/32A



# TYP: Z 58.48

SERIE 58

Steckdosenkoffer, anschlussfertig verdrahtet  
und geprüft gemäß EN 61439-3  
Schutzart IP44 (spritzwassergeschützt)

## Gehäuse

Tragbares Gehäuse mit Klarsichtfenster für 13TE  
Klarsichtfenster, selbstschließend mit Klappmechanik  
Material aus Gummi, Gehäusefarbe: schwarz  
Abmessungen ohne Einbauten (HxBxT) 401x291x112 mm  
Gewicht ca. 6,3 kg

## Bestückung/Absicherung

1x CEE-Steckdose 32A; 5-polig; 400V 6h rot  
ohne LS-Absicherung (über FI-Schutzschalter)  
1x CEE-Steckdose 16A; 5-polig; 400V 6h rot  
1x LS-Schalter 16A; 3-polig; C  
6x SCHUKO-Steckdose 16A; 250V blau;  
nach VDE 0620, DIN 49440  
3x LS-Schalter 16A; 1-polig; C  
1x FI-Schutzschalter 40A; 4-polig; 0,03A; Typ A

## Einspeisung

CEE-Einspeisestecker 32A; 5-polig; 400V 6h rot

