

# TYP: Z 52.02

SERIE 52

Steckdosen-Kombination, anschlussfertig verdrahtet  
und geprüft gemäß EN 61439-3  
Schutzart IP44 (spritzwassergeschützt)

## Gehäuse

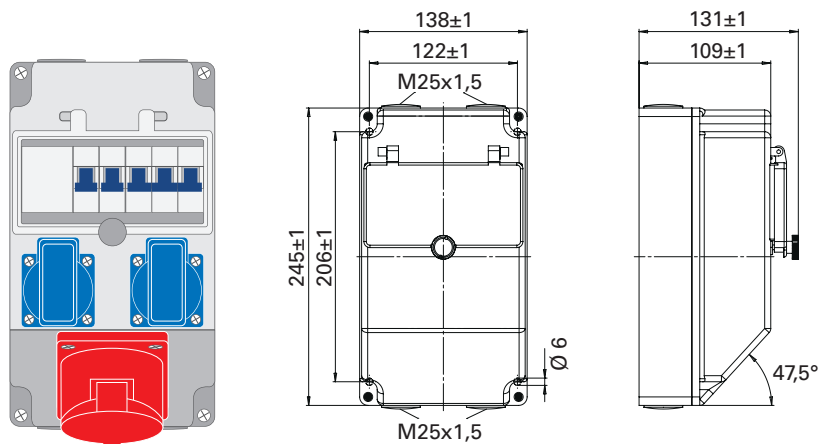
AP-Gehäuse für Wandmontage mit Klarsichtfenster für 7TE  
Klarsichtfenster, selbstschließend mit Klappmechanik  
Material aus PBT/PC-Blend, Oberteil: lichtgrau; Unterteil: anthrazitgrau  
Abmessungen ohne Einbauten (HxBxT) 245x138x131 mm  
Gewicht ca. 1,9 kg

## Bestückung/Absicherung

1x CEE-Steckdose 16A; 5-polig; 400V 6h rot  
1x LS-Schalter 16A; 3-polig; C  
2x SCHUKO-Steckdose 16A; 250V blau  
2x LS-Schalter 16A; 1-polig; C

## Leitungseinführung/Anschlussmöglichkeit

2x M25 oben; 2x M25 unten  
Zugfederklemmen 4/6 mm<sup>2</sup> (fein-/eindr.)



# TYP: Z 52.03

SERIE 52

Steckdosen-Kombination, anschlussfertig verdrahtet  
und geprüft gemäß EN 61439-3  
Schutzart IP44 (spritzwassergeschützt)

## Gehäuse

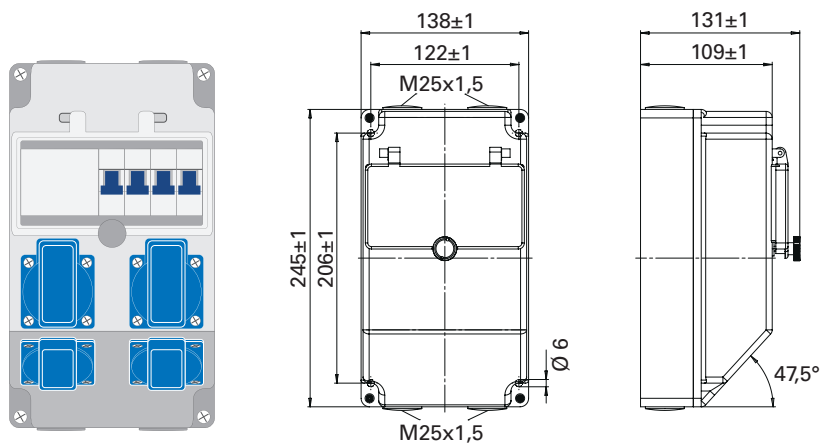
AP-Gehäuse für Wandmontage mit Klarsichtfenster für 7TE  
Klarsichtfenster, selbstschließend mit Klappmechanik  
Material aus PBT/PC-Blend, Oberteil: lichtgrau; Unterteil: anthrazitgrau  
Abmessungen ohne Einbauten (HxBxT) 245x138x131 mm  
Gewicht ca. 1,7 kg

## Bestückung/Absicherung

4x SCHUKO-Steckdose 16A; 250V blau  
4x LS-Schalter 16A; 1-polig; C

## Leitungseinführung/Anschlussmöglichkeit

2x M25 oben; 2x M25 unten  
Zugfederklemmen 4/6 mm<sup>2</sup> (fein-/eindr.)



# TYP: Z 52.25

SERIE 52

Steckdosen-Kombination, anschlussfertig verdrahtet  
und geprüft gemäß EN 61439-3  
Schutzart IP44 (spritzwassergeschützt)

## Gehäuse

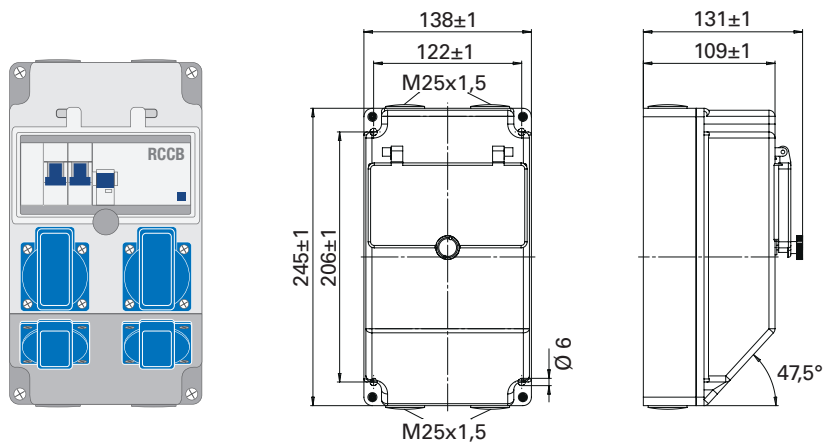
AP-Gehäuse für Wandmontage mit Klarsichtfenster für 7TE  
Klarsichtfenster, selbstschließend mit Klappmechanik  
Material aus PBT/PC-Blend, Oberteil: lichtgrau; Unterteil: anthrazitgrau  
Abmessungen ohne Einbauten (HxBxT) 245x138x131 mm  
Gewicht ca. 2,1 kg

## Bestückung/Absicherung

4x SCHUKO-Steckdose 16A; 250V blau  
2x LS-Schalter 16A; 1-polig; C  
1x FI-Schutzschalter 40A; 4-polig; 0,03A; Typ A

## Leitungseinführung/Anschlussmöglichkeit

Leitungseinführung 2x M25 oben; 2x M25 unten  
Direktanschluss am FI-Schutzschalter



# TYP: Z 52.27

SERIE 52

Steckdosen-Kombination, anschlussfertig verdrahtet  
und geprüft gemäß EN 61439-3  
Schutzart IP44 (spritzwassergeschützt)

## Gehäuse

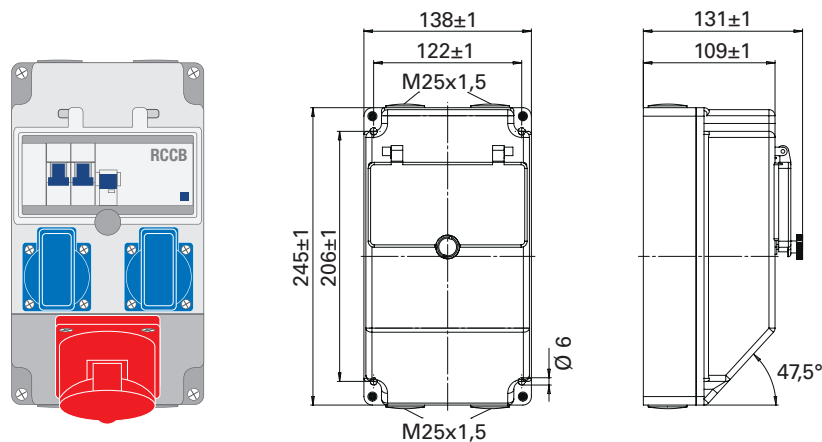
AP-Gehäuse für Wandmontage mit Klarsichtfenster für 7TE  
Klarsichtfenster, selbstschließend mit Klappmechanik  
Material aus PBT/PC-Blend, Oberteil: lichtgrau; Unterteil: anthrazitgrau  
Abmessungen ohne Einbauten (HxBxT) 245x138x131 mm  
Gewicht ca. 1,9 kg

## Bestückung/Absicherung

1x CEE-Steckdose 16A; 5-polig; 400V 6h rot  
ohne LS-Absicherung (über FI-Schutzschalter)  
2x SCHUKO-Steckdose 16A; 250V blau  
2x LS-Schalter 16A; 1-polig; C  
1x FI-Schutzschalter 40A; 4-polig; 0,03A; Typ A

## Einspeisung

Leitungseinführung 2x M25 oben; 2x M25 unten  
Direktanschluss am FI-Schutzschalter



# TYP: Z 52.37

SERIE 52

Steckdosen-Kombination, anschlussfertig verdrahtet  
und geprüft gemäß EN 61439-3  
Schutzart IP44 (spritzwassergeschützt)

## Gehäuse

AP-Gehäuse für Wandmontage mit Klarsichtfenster für 7TE  
Klarsichtfenster, selbstschließend mit Klappmechanik  
Material aus PBT/PC-Blend, Oberteil: lichtgrau; Unterteil: anthrazitgrau  
Abmessungen ohne Einbauten (HxBxT) 245x138x131 mm  
Gewicht ca. 2,0 kg

## Bestückung/Absicherung

1x CEE-Steckdose 32A; 5-polig; 400V 6h rot  
ohne LS-Absicherung (über FI-Schutzschalter)  
2x SCHUKO-Steckdose 16A; 250V blau  
2x LS-Schalter 16A; 1-polig; C  
1x FI-Schutzschalter 40A; 4-polig; 0,03A; Typ A

## Einspeisung

Leitungseinführung 2x M25 oben; 2x M25 unten  
Direktanschluss am FI-Schutzschalter

