

TYP: Z 45.01

SERIE 45

Steckdosen-Kombination, anschlussfertig verdrahtet
und geprüft gemäß EN 61439-3
Schutzart IP44 (spritzwassergeschützt)

Gehäuse

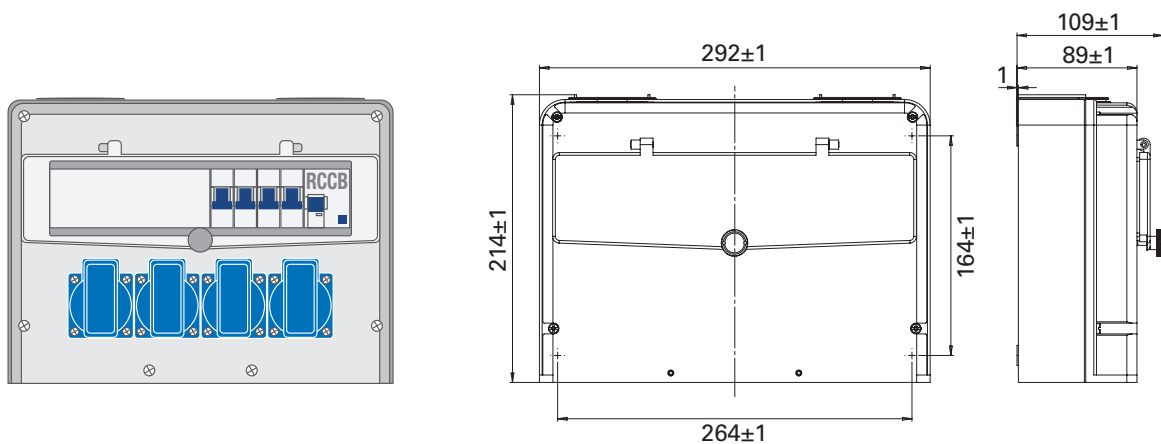
AP-Gehäuse für Wandmontage mit Klarsichtfenster für 13TE
Gehäuse ohne Schürze; Innenbefestigung
Klarsichtfenster, selbstschließend mit Klappmechanik
Material aus Polyamid, Gehäusefarbe: lichtgrau
Abmessungen ohne Einbauten (HxBxT) 214x292x109 mm
Gewicht ca. 2,6 kg

Bestückung/Absicherung

4x SCHUKO-Steckdose 16A; 250V blau
4x LS-Schalter 16A; 1-polig; C
1x FI-Schutzschalter 25A; 2-polig; 0,03A; Typ A

Einspeisung:

Leitungseinführung von oben; 2x M40
Ohne Klemmstein zum Weiterschleifen
Direktanschluss am FI-Schutzschalter



TYP: Z 45.06

SERIE 45

Steckdosen-Kombination, anschlussfertig verdrahtet
und geprüft gemäß EN 61439-3
Schutzart IP44 (spritzwassergeschützt)

Gehäuse

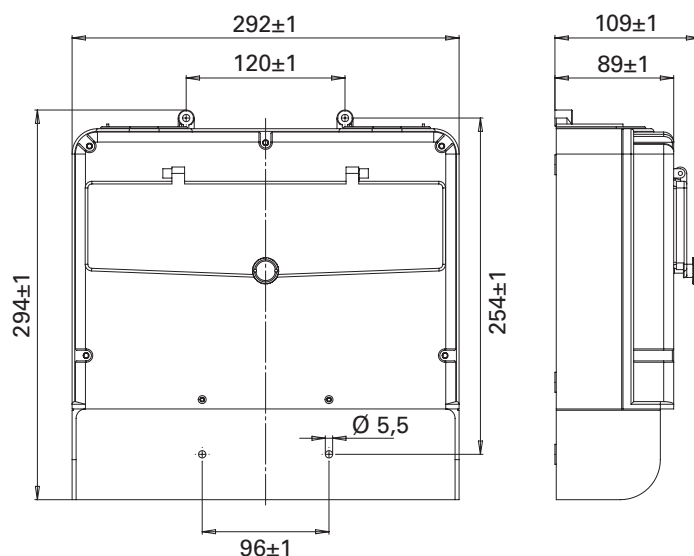
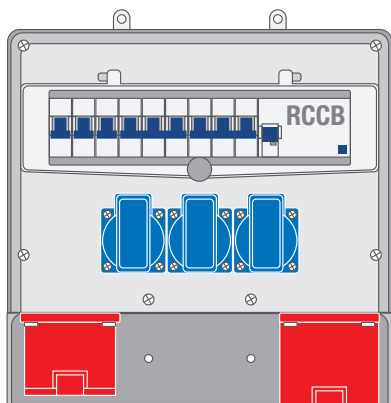
AP-Gehäuse für Wandmontage mit Klarsichtfenster für 13TE
Gehäuse mit Schürze, Außenbefestigung
Klarsichtfenster, selbstschließend mit Klappmechanik
Material aus Polyamid, Gehäusefarbe: lichtgrau
Abmessungen ohne Einbauten (HxBxT) 294x292x109 mm
Gewicht ca. 3,9 kg

Bestückung/Absicherung

1x CEE-Steckdose 32A; 5-polig; 400V 6h rot
1x LS-Schalter 32A; 3-polig; C
1x CEE-Steckdose 16A; 5-polig; 400V 6h rot
1x LS-Schalter 16A; 3-polig; C
3x SCHUKO-Steckdose 16A; 250V blau
3x LS-Schalter 16A; 1-polig; C
1x FI-Schutzschalter 40A; 4-polig; 0,03A; Typ A

Einspeisung:

Leitungseinführung von oben; 2x M40
Ohne Klemmstein zum Weiterschleifen
Direktanschluss am FI-Schutzschalter



TYP: Z 45.08

SERIE 45

Steckdosen-Kombination, anschlussfertig verdrahtet
und geprüft gemäß EN 61439-3
Schutzart IP44 (spritzwassergeschützt)

Gehäuse

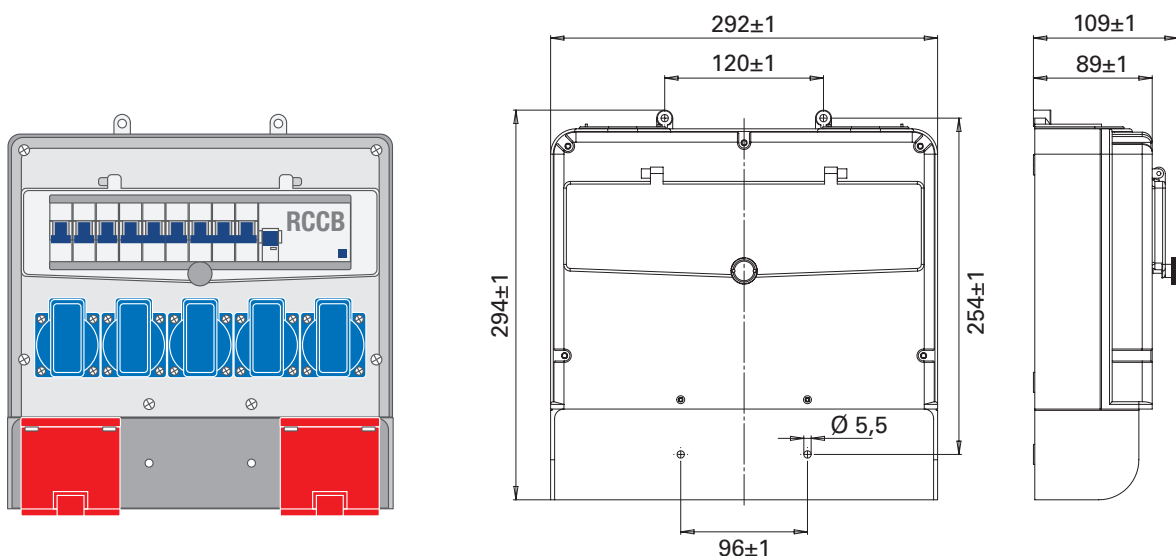
AP-Gehäuse für Wandmontage mit Klarsichtfenster für 13TE
Gehäuse mit Schürze, Außenbefestigung
Klarsichtfenster, selbstschließend mit Klappmechanik
Material aus Polyamid, Gehäusefarbe: lichtgrau
Abmessungen ohne Einbauten (HxBxT) 294x292x109 mm
Gewicht ca. 4,0 kg

Bestückung/Absicherung

2x CEE-Steckdose 32A; 5-polig; 400V 6h rot
2x LS-Schalter 32A; 3-polig; C
5x SCHUKO-Steckdose 16A; 250V blau
3x LS-Schalter 16A; 1-polig; C
1x FI-Schutzschalter 40A; 4-polig; 0,03A; Typ A

Einspeisung:

Leitungseinführung von oben; 2x M40
Ohne Klemmstein zum Weiterschleifen
Direktanschluss am FI-Schutzschalter



TYP: Z 45.17

SERIE 45

Steckdosen-Kombination, anschlussfertig verdrahtet
und geprüft gemäß EN 61439-3
Schutzart IP44 (spritzwassergeschützt)

Gehäuse

AP-Gehäuse für Wandmontage mit Klarsichtfenster für 13TE
Gehäuse mit Schürze, Außenbefestigung
Klarsichtfenster, selbstschließend mit Klappmechanik
Material aus Polyamid, Gehäusefarbe: lichtgrau
Abmessungen ohne Einbauten (HxBxT) 294x292x109 mm
Gewicht ca. 3,7 kg

Bestückung/Absicherung

1x CEE-Steckdose 16A; 5-polig; 400V 6h rot
1x LS-Schalter 16A; 3-polig; C
5x SCHUKO-Steckdose 16A; 250V blau
5x LS-Schalter 16A; 1-polig; C
1x FI-Schutzschalter 40 A; 4-polig; 0,03 A; Typ A

Einspeisung:

Leitungseinführung von oben; 2x M40
Ohne Klemmstein zum Weiterschleifen
Direktanschluss am FI-Schutzschalter

