

# WALLBOX eMH2

## MASTER+ MIT LADEKABEL

### 22 kW

Unsere Wallbox eMH2 ist die smarte Ladelösung für den privaten und halböffentlichen Bereich im attraktiven Design. Ihre transluzente Blende kommuniziert die Ladezustände über farbig leuchtende Piktogramme. Einen schnellen und sicheren Zugang garantiert das fest integrierte RFID-Modul. Diese eMH2 Master+ bietet einen Ladepunkt als Typ 2 Ladekabel mit einer Ladeleistung bis 22 kW. Unsere Wallboxen sind serienmäßig mit einem FI-Schutzschalter Typ A und einer DC-Fehlerstromerkennung gesichert. Ein zusätzlicher FI-Schutzschalter Typ B wird daher nicht benötigt. Die Wallbox eMH2 Master+ ist für den Einsatz als Master vorbereitet. Das Master-Slave-System eignet sich für Gruppenlösungen, die über ein Backend abgerechnet werden. Die Kommunikation durch OCPP 1.6 funktioniert wahlweise über Ethernet, WLAN oder LTE.



## Allgemeines

|                              |                                                                           |
|------------------------------|---------------------------------------------------------------------------|
| Fabrikat                     | eMH2                                                                      |
| Produktnummer                | 2W2261                                                                    |
| EAN-Nummer                   | 4011721178769                                                             |
| Statistische Warennummer     | 85371091                                                                  |
| Verpackungseinheit (VPE)     | 1 Stück                                                                   |
| Verpackung (Abmessung HxBxT) | 740 x 380 x 217 mm                                                        |
| Lieferumfang                 | Wallbox, gedruckte Kurzanleitung, Bohrschablone, Montage-Set, 2 Schlüssel |

## Eingang/Stromanschluss

|                  |                                              |
|------------------|----------------------------------------------|
| Netzanschluss    | max. 5 x 16 mm <sup>2</sup>                  |
| Nennspannung     | 230/400 V (3-phasig)                         |
| Nennstrom        | 32 A                                         |
| Nennfrequenz     | 50 Hz                                        |
| Vorsicherung     | MCB, C, max. 32 A                            |
| Anschlussklemmen | Direktanschluss am RCD<br>PE an Reihenklemme |

## Ausgang/Fahrzeuganschluss

|                       |                                                                    |
|-----------------------|--------------------------------------------------------------------|
| Anschlusstechnik      | Einzelnes Ladekabel mit Typ 2 Kupplung gem. IEC62196-2, ca. 6,35 m |
| Ausgangsspannung      | 230/400 V                                                          |
| Maximaler Ladestrom   | 32 A                                                               |
| Maximale Ladeleistung | 22 kW                                                              |

## Absicherung/Einbauten

|                         |                                                               |
|-------------------------|---------------------------------------------------------------|
| RCCB                    | RCD, Typ A, 30 mA                                             |
| DC-Fehlerstromerkennung | elektronisch, $I_{An\ d.c.} \geq 6\text{ mA}$                 |
| Energiezähler           | MID-konform mit LGW (ablesbar über seitliches Gehäusefenster) |
| Lastschalter            | Schütz, 4-polig                                               |
| Welding Detection       | Auslösen des RCD bei Verschweißen eines Schützkontaktes       |
| Temperaturüberwachung   | intern, Reduktion des Ladestroms bzw. Abschaltung             |

## Ladeüberwachung/Funktionsanzeige

|                         |                                      |
|-------------------------|--------------------------------------|
| Ladecontroller          | EVCC2                                |
| Kommunikation           | gemäß IEC 61851-1, Mode 3            |
| Anzeige Betriebszustand | LED                                  |
| Anzeige Fehler          | LED                                  |
| RFID                    | ISO14443A/B, nur UID (4 Byte/7 Byte) |
| Kommunikation EVSE      | RS485, Bus-Master                    |
| Kommunikation Backend   | LAN, optional LTE/WLAN, OCPP 1.6     |

## Normen/Richtlinien

|             |
|-------------|
| IEC 61851-1 |
| IEC 61439-7 |
| IEC 62196-1 |
| IEC 62196-2 |

## Arbeitsbedingungen

|                              |                                |
|------------------------------|--------------------------------|
| Umgebungstemperatur Lagerung | -30 bis 85°C                   |
| Umgebungstemperatur Betrieb  | -30 bis 40°C                   |
| Relative Luftfeuchtigkeit    | 5 bis 95%, nicht kondensierend |
| Schutzklasse                 | I                              |
| Überspannungskategorie       | III                            |
| Verschmutzungsgrad           | 3                              |
| Schutzart Gehäuse            | IP54                           |
| Stoßfestigkeit               | IK08                           |
| Maximale Aufbauhöhe          | ≤ 2.000 m NHN                  |
| Verlustleistung              | k. A.                          |

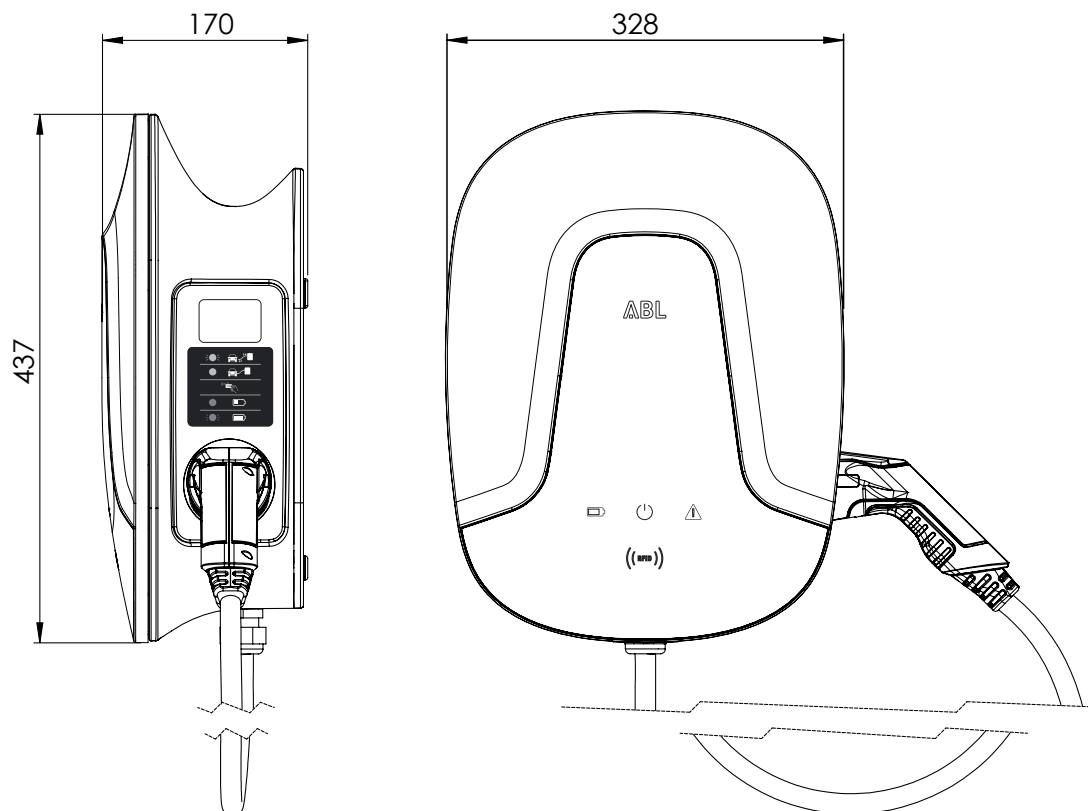
## Gehäuse

|                     |                                          |
|---------------------|------------------------------------------|
| Bauart              | Wandgehäuse (als Kabelhalterung nutzbar) |
| Befestigungsart     | Wandbefestigung über Montage-Set         |
| Material (Gehäuse)  | Kunststoff                               |
| Gehäusefarbe        | schwarz, RAL9011                         |
| Material (Blende)   | Kunststoff                               |
| Blendenfarbe        | schwarz, transluzent                     |
| Verriegelung        | Blende über Safety-Schraube verriegelbar |
| Abmessungen (HxBxT) | 437 x 328 x 170 mm                       |
| Gewicht netto       | ca. 8,5 kg                               |
| Gewicht brutto      | ca. 10 kg                                |

## Optionales Zubehör

siehe Webseite [www.abl.de](http://www.abl.de)

## Maßzeichnung



Änderungen vorbehalten: Alle Leistungsmerkmale, Spezifikationen und weitere Angaben können jederzeit ohne Ankündigung geändert werden.