

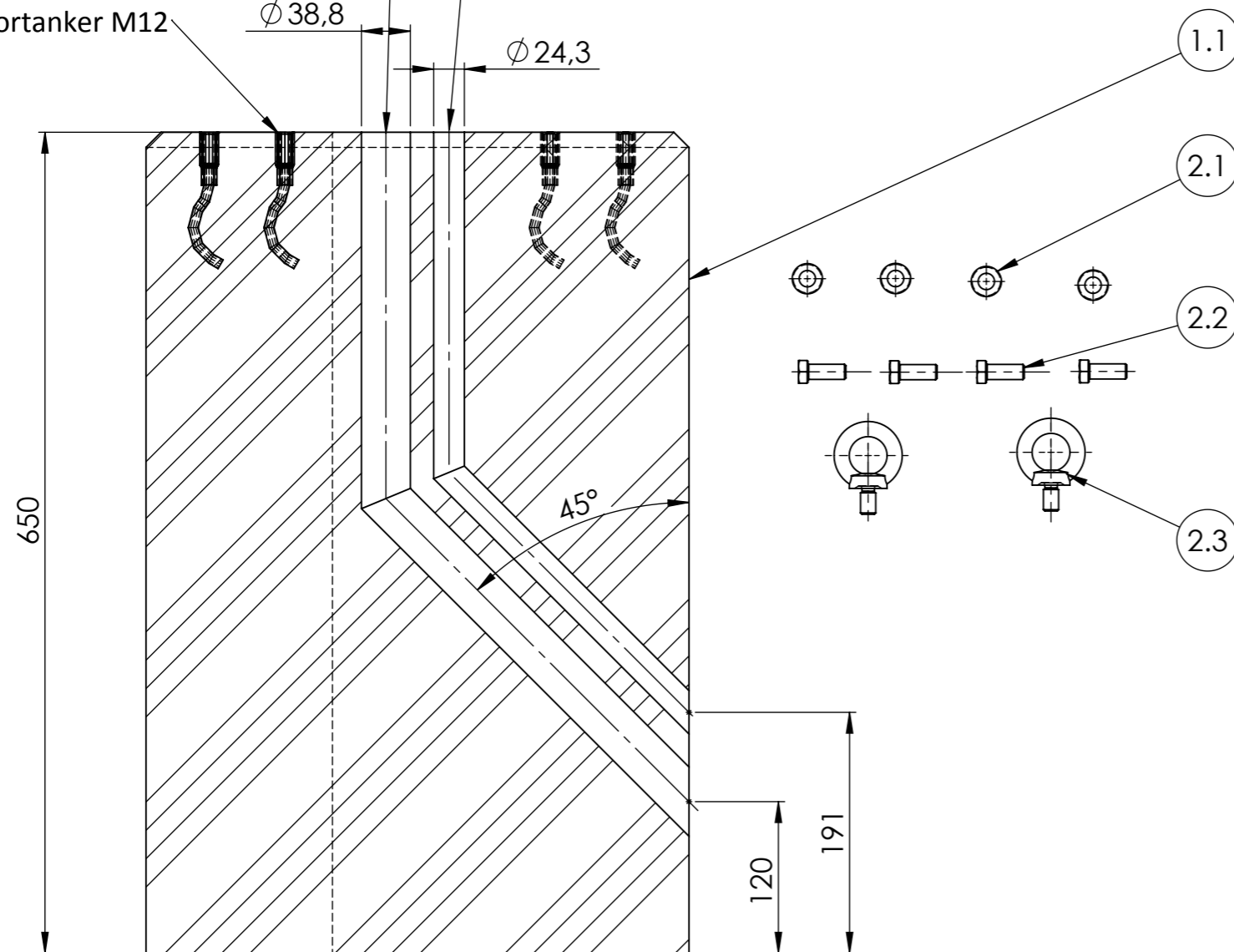
SCHNITT A-A

MAßSTAB 1 : 5

Transportanker M12

Innendurchmesser 38,8 mm (FKuS-EM-F 105) Farbe Lila

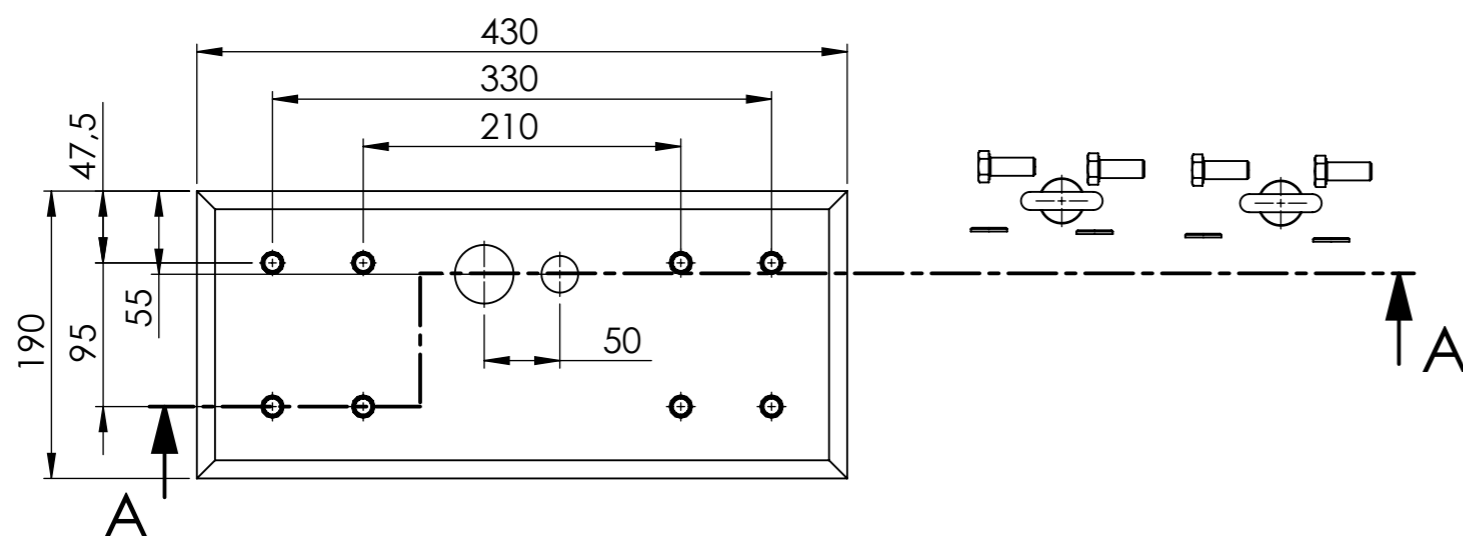
Innendurchmesser 24,3 mm (FKuS-EM-F 32) Farbe Grau



POS-NR.	BENENNUNG	MENGE
1	8480500_Betonfundament_eMH	1
2	8480590_Montageset_Betonfundament	1
2.1	Scheibe_DIN125-12-A2	4
2.2	Sechskantschraube_ISO 4017 M12x30 A2 70	4
2.3	Ringschraube_DIN 580 M12 C15E BLK	2

aus Stahlbeton C 30/37 nach EN 206-1, XC4, XF1
 Sockelunterteil für freie Aufstellung
 konstruktiv bewehrt
 mit einbetonierten Leerrohren
 mit 8 einbetonierten Transportankern M12

Allgemeintoleranz, Form- und Lagetoleranzen nach DIN ISO 2768-1cL



() Bezugsmaß Ref. dim. [] Kontrollmaß Control dim. <> Vorrichtungsmaß Fixture dim. = Ausfallmaß Temporary dim. ○ Prüfmaß Test dim.

⊔ Prüfmaß mit Bewertung Dim. to be inspected □ Theoretisches Maß Basic dim. > < Werkstoff-Kennzeichnung Material marking

Oberfläche / Farbe		Maßstab 1 : 5	Gewicht 130 kg
Werkstoff		Benennung	
2017		Datum 21.12.	Name HW
Bearb.		Fundament für Stele STEMH1x/3x	
Gepr.		Zeichnungsnummer	
Norm		EMH9999	
b Montageset 19.01 Mogl		Blatt 1	
a ----- 21.12 HW		1 Bl.	
Index	Änderung	Datum	Name
Ersatz für:		A3	

ABL