

Duroplast Aufputzsteckdose

Perilex

2491010



Allgemeines

Produktnummer	2491010
Produktbezeichnung	Duroplast Aufputzsteckdose
Farbe	weiß

Elektrische Kennwerte

Stromstärke	16A
Spannung	230/400V
Polzahl	3P +N+ PE

Normen/Richtlinien

Nach Norm	DIN 49445/46 / DIN VDE 0620
Standard	Perilex
Prüfzeichen	ETL

Arbeitsbedingungen

Umgebungstemperatur Lagerung	-15°C bis +60°C
Umgebungstemperatur Betrieb	-15°C bis +35°C
Relative Luftfeuchtigkeit	5 bis 95%, nicht kondensierend
Schutzart	IP20

Materialien

Kontaktträger	Duroplast
Gehäuse	Duroplast

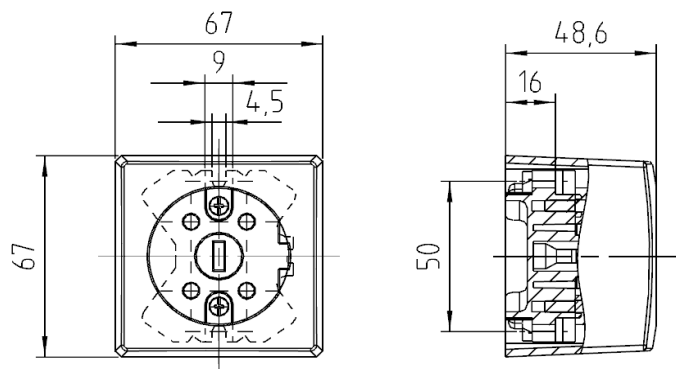
Anschlussleitung

Querschnitt	5x1,5mm ² -4mm ²	
Leitungsdurchmesser, Maß a	max. 20,0mm	
Abisolierlänge Mantel, Maß b	-	
L/N kürzen, Maß c	-	
Abisolierlänge Adern, Maß d	8-10mm	

Anschlusschrauben

Max. Drehmoment Schrauben Klemmen L-N/PE	1,2 Nm
Antrieb Schrauben Klemmen L-N/PE	Kombischlitz/PZ2
Max. Drehmoment Schrauben Gehäuse	0,8 Nm
Antrieb Schrauben Gehäuse	Kombischlitz/PZ2

Technische Änderungen vorbehalten



Sollten für den Anwendungsfall besondere Anforderungen hinsichtlich Belastbarkeit oder Beständigkeit gegen bestimmte Medien, wie z. B. Säure, bestehen, so empfehlen wir den Anwendungsfall unter tatsächlichen bzw. nachgestellten Einsatzbedingungen zu testen, da insbesondere Parameter wie Einwirkdauer, Einwirkmenge und die Temperatur großen Einfluss haben