

Thermoplast Einbausteckdose

USA/Kanadischer Standard

UL12505



Allgemeines

Produktnummer	UL12505
Produktbezeichnung	Thermoplast Einbausteckdose
Farbe	blau

Elektrische Kennwerte

Stromstärke	15A
Spannung	125V
Polzahl	2P + PE

Normen/Richtlinien

Nach Norm	UL498 , NEMA 5-15 R , CSA 22.2 Nr.42
Standard	USA/Kanadischer Standard
Prüfzeichen	 

Arbeitsbedingungen

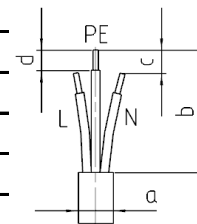
Umgebungstemperatur Lagerung	-25°C bis +70°C
Umgebungstemperatur Betrieb	-25°C bis +40°C
Relative Luftfeuchtigkeit	5 bis 95%, nicht kondensierend
Schutzart	IP54

Materialien

Kontaktträger	PA
Gehäuse	PA

Anschlussleitung

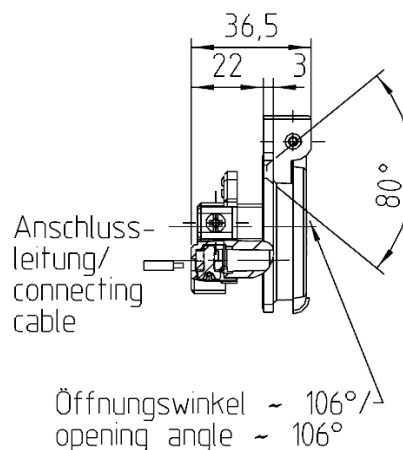
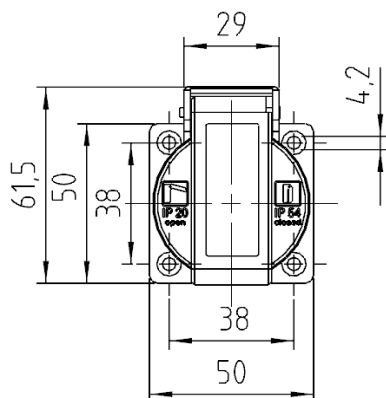
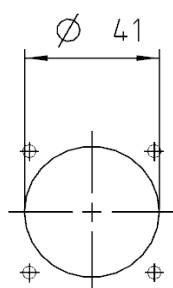
Querschnitt	3x1,5mm ² -3x4,0 mm ² , AWG16-12
Leitungsdurchmesser, Maß a	beliebig
Abisolierlänge Mantel, Maß b	min. 20mm
L/N kürzen, Maß c	0mm
Abisolierlänge Adern, Maß d	8-10mm



Anschlusschrauben

Max. Drehmoment Schrauben Klemmen L-N/PE	0,8Nm
Antrieb Schrauben Klemmen L-N/PE	Kombischlitz/PZ2

Technische Änderungen vorbehalten



Sollten für den Anwendungsfall besondere Anforderungen hinsichtlich Belastbarkeit oder Beständigkeit gegen bestimmte Medien, wie z. B. Säure, bestehen, so empfehlen wir den Anwendungsfall unter tatsächlichen bzw. nachgestellten Einsatzbedingungen zu testen, da insbesondere Parameter wie Einwirkdauer, Einwirkmenge und die Temperatur großen Einfluss haben