

# Expert

## Stecker und Kupplung SCHUKO




Stecker und Kupplung für höchste mechanische Beanspruchung mit ABL Schnellverschluss.

 SCHUKO Standard

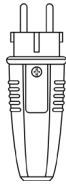
 Schnellverschluss

 IP44

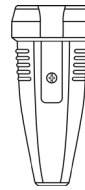
 UV- und medienbeständig

 Komfortabler Anschlussraum bis 2,5 mm<sup>2</sup>

 3-fach Lamellendichtung



Stecker mit doppeltem Erdungssystem



Kupplung mit Manschette





### Allgemeines

Farben	●	●
Produktreihe	1509	1569
Statistische Warennr.	85366990	85366990
Verpackungseinheit	20 Stück	10 Stück
Verpackung (L x B x H)	286 x 227 x 96 mm	248 x 161 x 140 mm
Verfügbar m. erhöhtem Berührungsschutz	–	–

### Elektrische Kennwerte

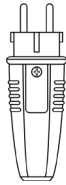
Stromstärke	16 A	16 A
Spannung	250 V	250 V
Polzahl	2P + PE	2P + PE

### Normen/Richtlinien

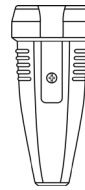
Nach Norm	DIN VDE 0620 NF C61-314 NBN C61-112	DIN VDE 0620
Prüfzeichen	  <b>CE</b>	  <b>CE</b>

### Arbeitsbedingungen

Umgebungstemperatur Lagerung	-25 °C bis +70 °C	-25 °C bis +70 °C
Umgebungstemperatur Betrieb	-25 °C bis +40 °C	-25 °C bis +40 °C
Relative Luftfeuchtigkeit	5 bis 95 %, nicht kondensierend	5 bis 95 %, nicht kondensierend
Schutzart	IP44, IK08	IP44, IK08
Beständigkeit	UV- und medienbeständig* Sehr gut beständig gegen die meisten Öle, Fette, Lösungs- und Reinigungsmittel, Kohlenwasserstoffe sowie organische und anorganische Basen in gebrauchstüblichen Konzentrationen	UV- und medienbeständig* Sehr gut beständig gegen die meisten Öle, Fette, Lösungs- und Reinigungsmittel, Kohlenwasserstoffe sowie organische und anorganische Basen in gebrauchstüblichen Konzentrationen



Stecker mit doppeltem Erdungssystem



Kupplung mit Manschette

**Materialien**

Kontaktträger	Elamid	Elamid
Gehäuse	Gummi (TPE)	PP, Gummi (TPE) mit 2K Technologie

**Anschlussleitung**

Querschnitt	3 x 0,75 mm <sup>2</sup> - 3 x 2,5 mm <sup>2</sup>	3 x 1,00 mm <sup>2</sup> - 3 x 2,5 mm <sup>2</sup>
Leitungsdurchmesser	6 - 12 mm	6 - 12 mm
Abisolierlänge Mantel	42 - 44 mm	42 - 44 mm
Abisolierlänge Adern	8 - 10 mm	8 - 10 mm

**Anschlussschrauben**

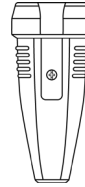
Max. Drehmoment Schrauben Klemmen L-N / PE	0,5 Nm	0,5 Nm
Antrieb Schrauben Klemmen L-N / PE	Kombischlitz / PZ1	Kombischlitz / PZ1
Max. Drehmoment Schrauben Gehäuse	Schnellverschluss 90° Drehung	Schnellverschluss 90° Drehung
Antrieb Schrauben Gehäuse	Kombischlitz / PZ1	Kombischlitz / PZ1
Max. Drehmoment Schrauben Zugentlastung	0,5 Nm	0,5 Nm
Antrieb Schrauben Zugentlastung	Kombischlitz / PZ1	Kombischlitz / PZ1

**Zusätzliche technische Informationen**

Wenden der Zugentlastungsschelle	bei Leitungsdurchmesser ≤ 8 mm empfohlen	bei Leitungsdurchmesser ≤ 8 mm empfohlen
Außenliegende Verschraubung	–	–



Stecker mit doppeltem Erdungssystem



Kupplung mit Manschette

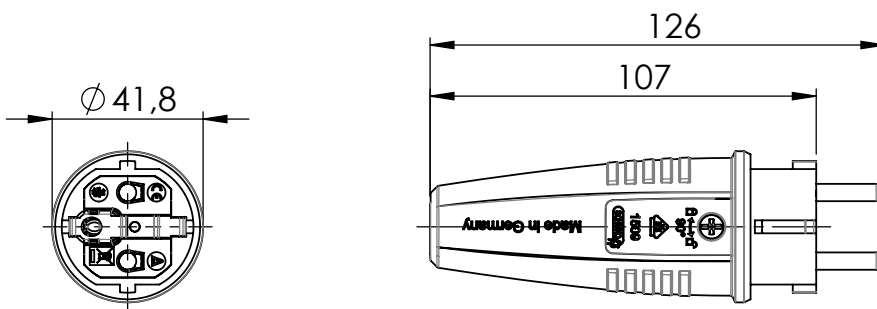
**Produktnummern**

● Schwarz	100000043	100000054
-----------	-----------	-----------

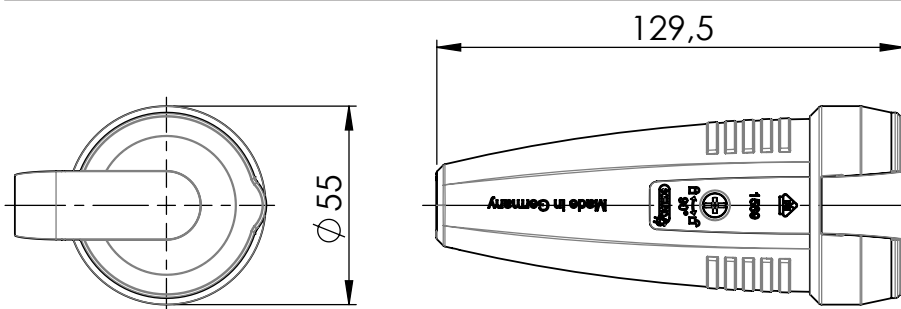
**EAN/GTIN-Nummern**

● Schwarz	4011721188720	4011721188836
-----------	---------------	---------------

**Maßzeichnung – Stecker mit doppeltem Erdungssystem**



**Maßzeichnung – Kupplung ohne Manschette**



Technische Änderungen vorbehalten.

\*Sollten für den Anwendungsfall besondere Anforderungen hinsichtlich Belastbarkeit oder Beständigkeit gegen bestimmte Medien, wie z.B. Säure, bestehen, so empfehlen wir den Anwendungsfall unter tatsächlichen bzw. nachgestellten Einsatzbedingungen zu testen, da insbesondere Parameter wie Einwirkdauer, Einwirkmenge und die Temperatur großen Einfluss haben.