

Einbausteckdose

Industrial Ethernet

RJ45K13

Allgemeines

Produktnummer	RJ45K13
Produktbezeichnung	Einbausteckdose
Farbe	gelb

Normen/Richtlinien

Nach Norm	EN 50173
Standard	Industrial Ethernet

Arbeitsbedingungen

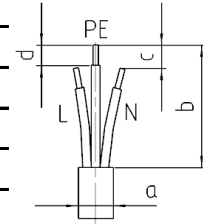
Umgebungstemperatur Lagerung	-25°C bis +70°C
Umgebungstemperatur Betrieb	-25°C bis +40°C
Relative Luftfeuchtigkeit	5 bis 95%, nicht kondensierend
Schutzart	IP 55

Materialien

Gehäuse	PA
---------	----

Anschlussleitung

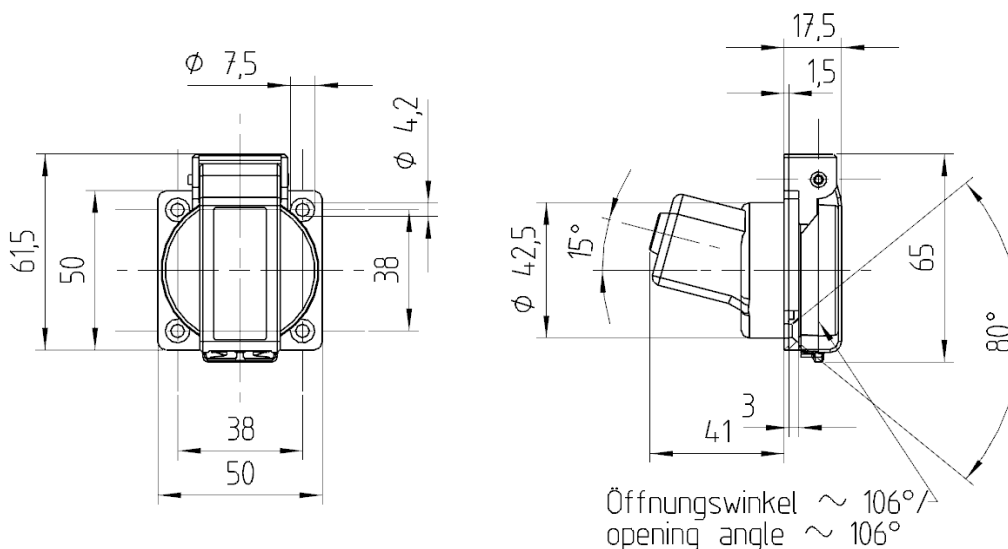
Querschnitt	AWG2622; AWG26/7
Leitungsdurchmesser, Maß a	4,5-10mm
Abisolierlänge Mantel, Maß b	max. 30mm
L/N kürzen, Maß c	-
Abisolierlänge Adern, Maß d	0mm



Zusätzliche technische Informationen

Bemerkung	<p>Zugangsseitig mit IDC-Schneidklemmen-Technik und abgangsseitig mit 1x RJ45 Cat.6 Modul 8(8) ausgestattet.</p> <ul style="list-style-type: none"> - für 10 Gbit Ethernet (IEEE802.3an) - Class EA bis 500 MHz nach ISO/IEC 11801:2008 Ed.2.1 - geeignet für Power over Ethernet (PoE) - Montagefreundlicher Anschluss der 2- bis 4-paarigen Datenleitungen AWG24/1-22/1 und Litzenleiter mit 7-drähtiger CU-Litze AWG26/7 an BTR 8fach ICD-Schneidklemmen - Kennzeichnung der Adernfarben nach TIA/EIA 568A - leichtes und schnelles Einlegen in das E-DAT Modul Ladestück - Modulgehäuse aus Zinkdruckguss, veredelt - Montage ohne Spezialwerkzeug - Zugentlastung mit Kabelbinder am Modul
-----------	--

Technische Änderungen vorbehalten



Sollten für den Anwendungsfall besondere Anforderungen hinsichtlich Belastbarkeit oder Beständigkeit gegen bestimmte Medien, wie z. B. Säure, bestehen, so empfehlen wir den Anwendungsfall unter tatsächlichen bzw. nachgestellten Einsatzbedingungen zu testen, da insbesondere Parameter wie Einwirkdauer, Einwirkmenge und die Temperatur großen Einfluss haben