

Flanschdose

Industrial Ethernet

DG-RJ45



Allgemeines

Produktnummer	DG-RJ45
Produktbezeichnung	Flanschdose
Farbe	gelb

Normen/Richtlinien

Nach Norm	EN 50173
Standard	Industrial Ethernet

Arbeitsbedingungen

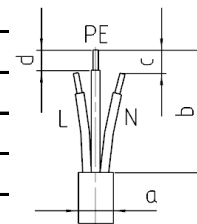
Umgebungstemperatur Lagerung	-25°C bis +70°C
Umgebungstemperatur Betrieb	-25°C bis +40°C
Relative Luftfeuchtigkeit	5 bis 95%, nicht kondensierend
Schutzart	IP 67

Materialien

Gehäuse	PA
---------	----

Anschlussleitung

Querschnitt	AWG2622; AWG26/7
Leitungsdurchmesser, Maß a	4,5-10mm
Abisolierlänge Mantel, Maß b	max. 30mm
L/N kürzen, Maß c	-
Abisolierlänge Adern, Maß d	0mm



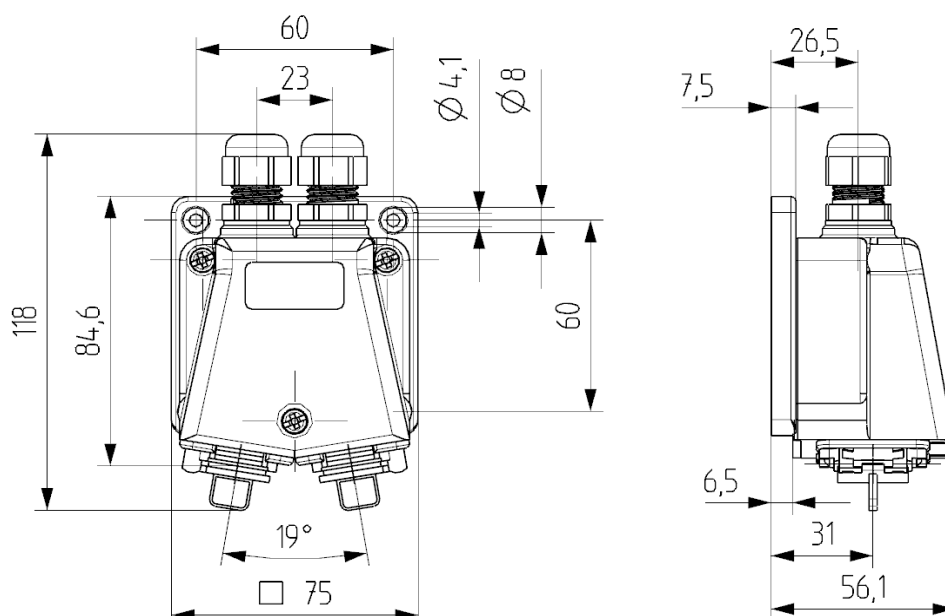
Anschlusschrauben

Max. Drehmoment Schrauben Gehäuse	0,8 Nm
Antrieb Schrauben Gehäuse	Kombischlitz/PZ2

Zusätzliche technische Informationen

Bemerkung	Zugangsseitig mit IDC-Schneidklemmen-Technik und abgangsseitig mit 2x RJ45 Cat.6 Modul 8(8) ausgestattet.
-----------	---

Technische Änderungen vorbehalten



Sollten für den Anwendungsfall besondere Anforderungen hinsichtlich Belastbarkeit oder Beständigkeit gegen bestimmte Medien, wie z. B. Säure, bestehen, so empfehlen wir den Anwendungsfall unter tatsächlichen bzw. nachgestellten Einsatzbedingungen zu testen, da insbesondere Parameter wie Einwirkdauer, Einwirkmenge und die Temperatur großen Einfluss haben