

Bodenplatte

2505018



Allgemeines

Produktnummer	2505018
Produktbezeichnung	Bodenplatte
Farbe	weiß

Normen/Richtlinien

Prüfzeichen	EAC
-------------	-----

Arbeitsbedingungen

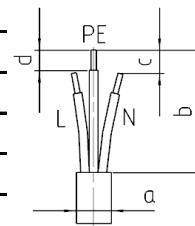
Umgebungstemperatur Lagerung	-25°C bis +70°C
Umgebungstemperatur Betrieb	-25°C bis +40°C
Relative Luftfeuchtigkeit	5 bis 95%, nicht kondensierend
Schutzart	IP44

Materialien

Gehäuse	TPE
---------	-----

Anschlussleitung

Leitungsdurchmesser, Maß a	9,5-12,5mm
Abisolierlänge Mantel, Maß b	-
L/N kürzen, Maß c	-
Abisolierlänge Adern, Maß d	-



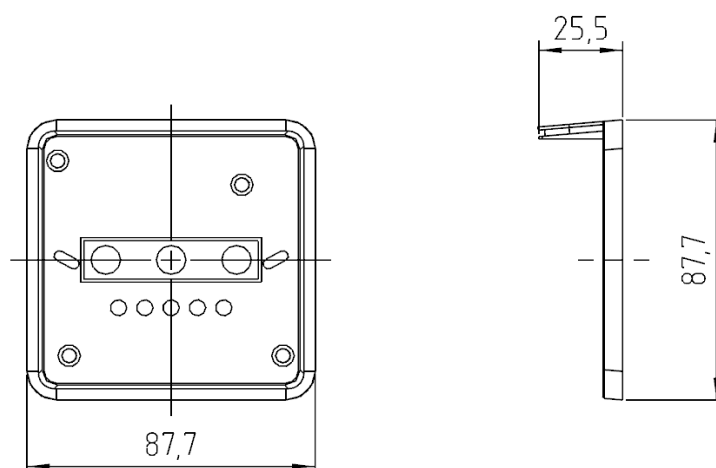
Anschlussschrauben

Max. Drehmoment Schrauben Zugentlastung	0,5 Nm
Antrieb Schrauben Zugentlastung	Kombischlitz/PZ1

Zusätzliche technische Informationen

Bemerkung	für Produkt-Nr. 2505
-----------	----------------------

Technische Änderungen vorbehalten



Sollten für den Anwendungsfall besondere Anforderungen hinsichtlich Belastbarkeit oder Beständigkeit gegen bestimmte Medien, wie z. B. Säure, bestehen, so empfehlen wir den Anwendungsfall unter tatsächlichen bzw. nachgestellten Einsatzbedingungen zu testen, da insbesondere Parameter wie Einwirkdauer, Einwirkmenge und die Temperatur großen Einfluss haben