

Einbausteckdose

SCHUKO

1661050






Allgemeines

Produktnummer	1661050
Produktbezeichnung	Einbausteckdose
Farbe	blau

Elektrische Kennwerte

Stromstärke	16A
Spannung	250V
Polzahl	2P + PE

Normen/Richtlinien

Nach Norm	DIN VDE 0620
Standard	SCHUKO
Prüfzeichen	  

Arbeitsbedingungen

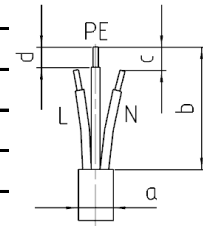
Umgebungstemperatur Lagerung	-25°C bis +70°C
Umgebungstemperatur Betrieb	-25°C bis +40°C
Relative Luftfeuchtigkeit	5 bis 95%, nicht kondensierend
Schutzart	IP54
Beständigkeit	UV- Beständig Sehr gut beständig gegen die meisten Öle, Fette, Lösungs- und Reinigungsmittel, Kohlenwasserstoffe sowie organische und anorganische Basen in gebrauchstüblichen Konzentrationen

Materialien

Kontaktträger	PA
Gehäuse	PA

Anschlussleitung

Querschnitt	3x1,0mm ² -3x2,5mm ²
Leitungsdurchmesser, Maß a	beliebig
Abisolierlänge Mantel, Maß b	min. 20mm
L/N kürzen, Maß c	0mm
Abisolierlänge Adern, Maß d	8-10mm



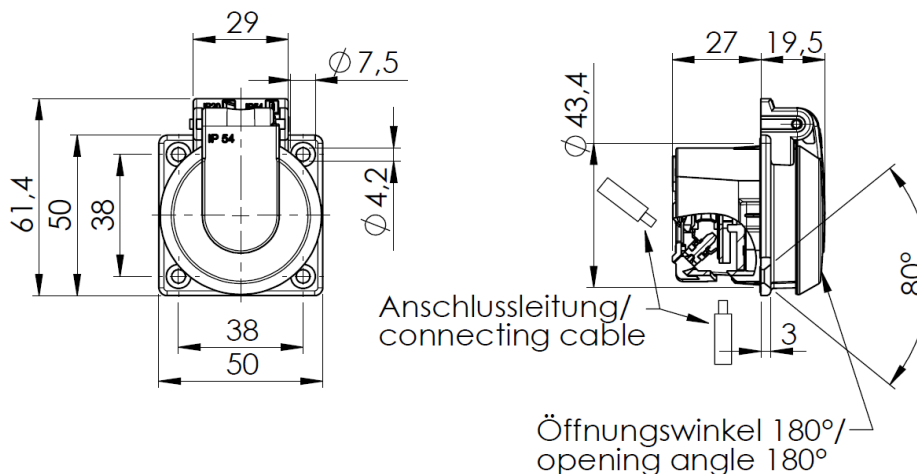
Anschlussschrauben

Max. Drehmoment Schrauben Klemmen L-N/PE	0,5 Nm
Antrieb Schrauben Klemmen L-N/PE	Kombischlitz/PZ1

Zusätzliche technische Informationen

Bemerkung	Schutzart: Gesteckt IP20 Berührungssicher nach DGUV-V3
-----------	---

Technische Änderungen vorbehalten



Sollten für den Anwendungsfall besondere Anforderungen hinsichtlich Belastbarkeit oder Beständigkeit gegen bestimmte Medien, wie z. B. Säure, bestehen, so empfehlen wir den Anwendungsfall unter tatsächlichen bzw. nachgestellten Einsatzbedingungen zu testen, da insbesondere Parameter wie Einwirkdauer, Einwirkmenge und die Temperatur großen Einfluss haben