

BOWAmaxi Zweifachsteckdose

SCHUKO

1632490




Allgemeines

Produktnummer	1632490
Produktbezeichnung	BOWAmaxi Zweifachsteckdose
Farbe	grau

Elektrische Kennwerte

Stromstärke	16A
Spannung	250V
Polzahl	2P + PE

Normen/Richtlinien

Nach Norm	DIN VDE 0620
Standard	SCHUKO
Prüfzeichen	

Arbeitsbedingungen

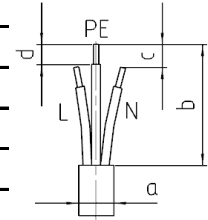
Umgebungstemperatur Lagerung	-25°C bis +70°C
Umgebungstemperatur Betrieb	-25°C bis +40°C
Relative Luftfeuchtigkeit	5 bis 95%, nicht kondensierend
Schutzart	Wandeinbau IP41, Bodeneinbau IP20

Materialien

Kontaktträger	Duroplast
Gehäuse	PA

Anschlussleitung

Querschnitt	3x1,5mm ² -3x2,5mm ²
Leitungsdurchmesser, Maß a	6-12mm
Abisolierlänge Mantel, Maß b	-
L/N kürzen, Maß c	-
Abisolierlänge Adern, Maß d	8-10mm



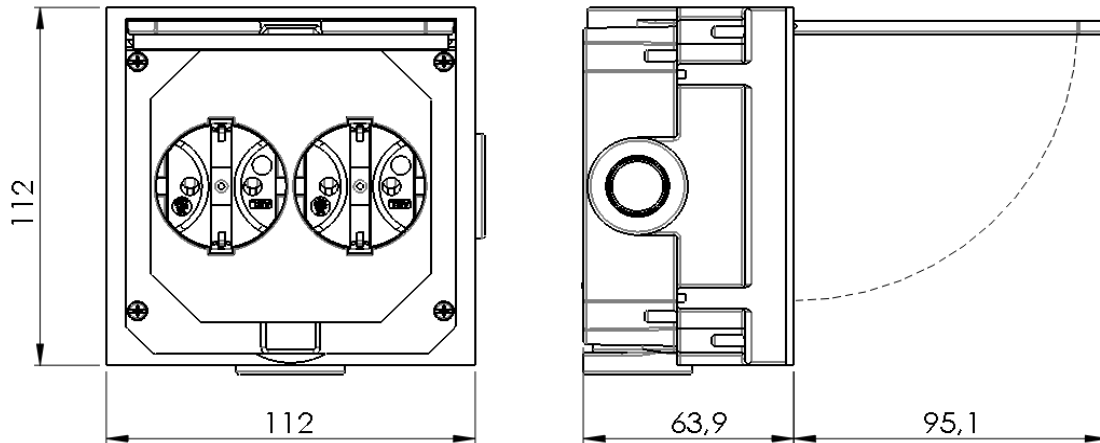
Anschlusschrauben

Max. Drehmoment Schrauben Klemmen L-N/PE	0,5 Nm
Antrieb Schrauben Klemmen L-N/PE	Kombischlitz/PZ1
Max. Drehmoment Schrauben Gehäuse	0,6/1 Nm
Antrieb Schrauben Gehäuse	Kombischlitz/PZ1

Zusätzliche technische Informationen

Bemerkung	Rahmen mit Deckel aus Zink-Druckguss, Unterteil aus Thermoplast mit 4x Leitungseinführung M20. Geeignet für trockengepflegte Räume.
-----------	---

Technische Änderungen vorbehalten



Sollten für den Anwendungsfall besondere Anforderungen hinsichtlich Belastbarkeit oder Beständigkeit gegen bestimmte Medien, wie z. B. Säure, bestehen, so empfehlen wir den Anwendungsfall unter tatsächlichen bzw. nachgestellten Einsatzbedingungen zu testen, da insbesondere Parameter wie Einwirkdauer, Einwirkmenge und die Temperatur großen Einfluss haben