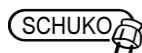


# Elamid Kupplung Hightech SCHUKO

1579250





## Allgemeines

Produktnummer	1579250
Produktbezeichnung	Elamid Kupplung Hightech
Farbe	blau
Berührungsschutz	Mit erhöhtem Berührungsschutz

## Elektrische Kennwerte

Stromstärke	16A
Spannung	250V
Polzahl	2P + PE

## Normen/Richtlinien

Nach Norm	DIN VDE 0620
Standard	SCHUKO
Prüfzeichen	  EAC

## Arbeitsbedingungen

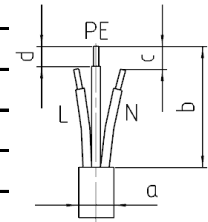
Umgebungstemperatur Lagerung	-40°C bis +80°C
Umgebungstemperatur Betrieb	-30°C bis +40°C
Relative Luftfeuchtigkeit	5 bis 95%, nicht kondensierend
Schutzart	IP44
Beständigkeit	UV- Beständig Sehr gut beständig gegen die meisten Öle, Fette, Lösungs- und Reinigungsmittel, Kohlenwasserstoffe sowie organische und anorganische Basen in gebrauchstüblichen Konzentrationen

## Materialien

Kontaktträger	PA
Gehäuse	PA

## Anschlussleitung

Querschnitt	3x1,0mm <sup>2</sup> -3x2,5mm <sup>2</sup>
Leitungsdurchmesser, Maß a	6-12mm
Abisolierlänge Mantel, Maß b	47-49mm
L/N kürzen, Maß c	8mm
Abisolierlänge Adern, Maß d	8-10mm



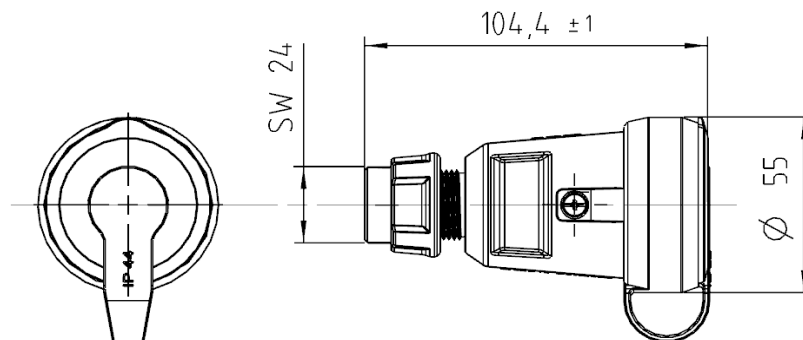
## Anschlussschrauben

Max. Drehmoment Schrauben Klemmen L-N/PE	0,4-0,5 Nm
Antrieb Schrauben Klemmen L-N/PE	Kombischlitz/PZ1
Max. Drehmoment Schrauben Gehäuse	0,6-0,7 Nm
Antrieb Schrauben Gehäuse	Kombischlitz/PZ1

## Zusätzliche technische Informationen

Außenliegende Verschraubung	Schlüsselweite SW 24 Max. Drehmoment: 2,5-3,75 Nm
-----------------------------	--

Technische Änderungen vorbehalten



Sollten für den Anwendungsfall besondere Anforderungen hinsichtlich Belastbarkeit oder Beständigkeit gegen bestimmte Medien, wie z. B. Säure, bestehen, so empfehlen wir den Anwendungsfall unter tatsächlichen bzw. nachgestellten Einsatzbedingungen zu testen, da insbesondere Parameter wie Einwirkdauer, Einwirkmenge und die Temperatur großen Einfluss haben