

Elamid Kupplung

Französisch/Belgischer Standard

1579242





Allgemeines

Produktnummer	1579242
Produktbezeichnung	Elamid Kupplung
Farbe	rot
Berührungsschutz	Mit erhöhtem Berührungsschutz

Elektrische Kennwerte

Stromstärke	16A
Spannung	250V
Polzahl	2P + PE

Normen/Richtlinien

Nach Norm	NF C61-314 / NBN C61-112
Standard	Französisch/Belgischer Standard
Prüfzeichen	 

Arbeitsbedingungen

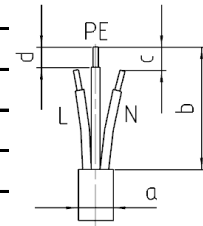
Umgebungstemperatur Lagerung	-40°C bis +80°C
Umgebungstemperatur Betrieb	-30°C bis +40°C
Relative Luftfeuchtigkeit	5 bis 95%, nicht kondensierend
Schutzart	IP44
Beständigkeit	UV- Beständig Sehr gut beständig gegen die meisten Öle, Fette, Lösungs- und Reinigungsmittel, Kohlenwasserstoffe sowie organische und anorganische Basen in gebrauchstüblichen Konzentrationen

Materialien

Kontaktträger	PA
Gehäuse	PA

Anschlussleitung

Querschnitt	3x1,0mm ² -3x2,5mm ²
Leitungsdurchmesser, Maß a	6-12mm
Abisolierlänge Mantel, Maß b	47-49mm
L/N kürzen, Maß c	8mm
Abisolierlänge Adern, Maß d	8-10mm



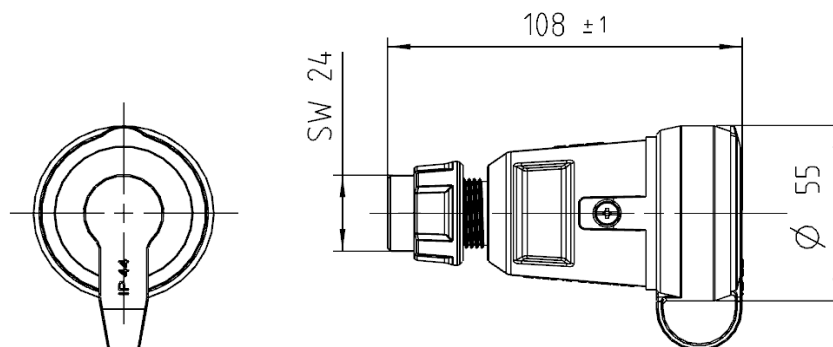
Anschlusschrauben

Max. Drehmoment Schrauben Klemmen L-N/PE	0,4-0,5 Nm
Antrieb Schrauben Klemmen L-N/PE	Kombischlitz/PZ1
Max. Drehmoment Schrauben Gehäuse	0,6-0,7 Nm
Antrieb Schrauben Gehäuse	Kombischlitz/PZ1

Zusätzliche technische Informationen

Außenliegende Verschraubung	Schlüsselweite SW 24
	Max. Drehmoment: 2,5-3,75 Nm

Technische Änderungen vorbehalten



Sollten für den Anwendungsfall besondere Anforderungen hinsichtlich Belastbarkeit oder Beständigkeit gegen bestimmte Medien, wie z. B. Säure, bestehen, so empfehlen wir den Anwendungsfall unter tatsächlichen bzw. nachgestellten Einsatzbedingungen zu testen, da insbesondere Parameter wie Einwirkdauer, Einwirkmenge und die Temperatur großen Einfluss haben