

Elamid 2K Einbausteckdose

SCHUKO

1561050





Allgemeines

| | |
|--------------------|---------------------------|
| Produktnummer | 1561050 |
| Produktbezeichnung | Elamid 2K Einbausteckdose |
| Farbe | blau |

Elektrische Kennwerte

| | |
|-------------|---------|
| Stromstärke | 16A |
| Spannung | 250V |
| Polzahl | 2P + PE |

Normen/Richtlinien

| | |
|-------------|--|
| Nach Norm | DIN VDE 0620 |
| Standard | SCHUKO |
| Prüfzeichen |   ERC |

Arbeitsbedingungen

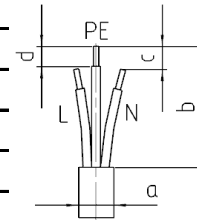
| | |
|------------------------------|---|
| Umgebungstemperatur Lagerung | -40°C bis +80°C |
| Umgebungstemperatur Betrieb | -30°C bis +40°C |
| Relative Luftfeuchtigkeit | 5 bis 95%, nicht kondensierend |
| Schutzart | IP54 |
| Beständigkeit | UV- Beständig Sehr gut beständig gegen die meisten Öle, Fette, Lösungs- und Reinigungsmittel, Kohlenwasserstoffe sowie organische und anorganische Basen in gebrauchstüblichen Konzentrationen |

Materialien

| | |
|---------------|----|
| Kontaktträger | PA |
| Gehäuse | PA |

Anschlussleitung

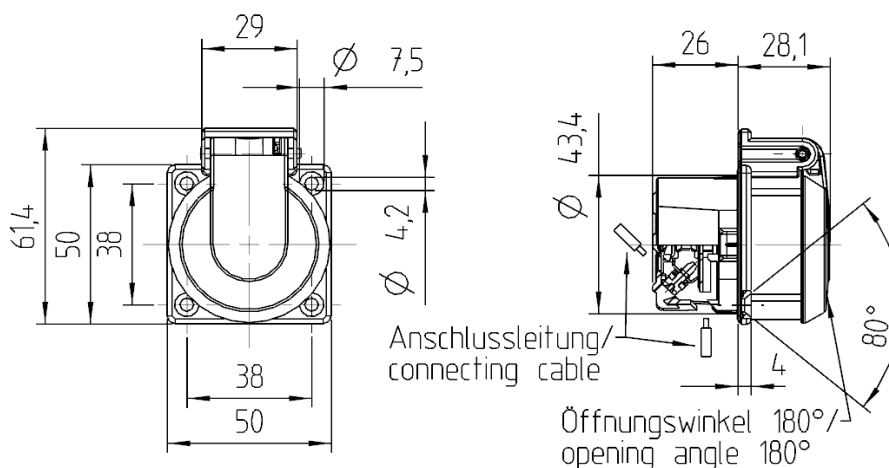
| | |
|------------------------------|--|
| Querschnitt | 3x1,5mm ² -3x2,5mm ² |
| Leitungsdurchmesser, Maß a | beliebig |
| Abisolierlänge Mantel, Maß b | min. 20mm |
| L/N kürzen, Maß c | 0mm |
| Abisolierlänge Adern, Maß d | 8-10mm |



Anschlusschrauben

| | |
|--|------------------|
| Max. Drehmoment Schrauben Klemmen L-N/PE | 0,5 Nm |
| Antrieb Schrauben Klemmen L-N/PE | Kombischlitz/PZ1 |

Technische Änderungen vorbehalten



Sollten für den Anwendungsfall besondere Anforderungen hinsichtlich Belastbarkeit oder Beständigkeit gegen bestimmte Medien, wie z. B. Säure, bestehen, so empfehlen wir den Anwendungsfall unter tatsächlichen bzw. nachgestellten Einsatzbedingungen zu testen, da insbesondere Parameter wie Einwirkdauer, Einwirkmenge und die Temperatur großen Einfluss haben