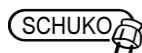


# Elamid 2K Einbausteckdose

## SCHUKO

1561000





### Allgemeines

Produktnummer	1561000
Produktbezeichnung	Elamid 2K Einbausteckdose
Farbe	schwarz

### Elektrische Kennwerte

Stromstärke	16A
Spannung	250V
Polzahl	2P + PE

### Normen/Richtlinien

Nach Norm	DIN VDE 0620
Standard	SCHUKO
Prüfzeichen	  <b>ERC</b>

### Arbeitsbedingungen

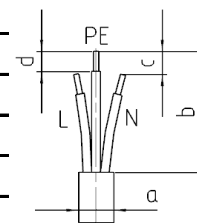
Umgebungstemperatur Lagerung	-40°C bis +80°C
Umgebungstemperatur Betrieb	-30°C bis +40°C
Relative Luftfeuchtigkeit	5 bis 95%, nicht kondensierend
Schutzart	IP54
Beständigkeit	UV- Beständig Sehr gut beständig gegen die meisten Öle, Fette, Lösungs- und Reinigungsmittel, Kohlenwasserstoffe sowie organische und anorganische Basen in gebrauchstüblichen Konzentrationen

### Materialien

Kontaktträger	PA
Gehäuse	PA

### Anschlussleitung

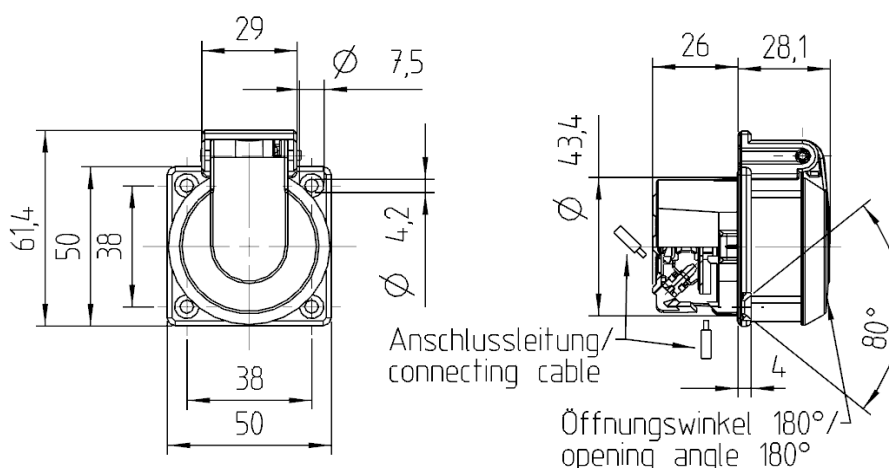
Querschnitt	3x1,5mm <sup>2</sup> -3x2,5mm <sup>2</sup>
Leitungsdurchmesser, Maß a	beliebig
Abisolierlänge Mantel, Maß b	min. 20mm
L/N kürzen, Maß c	0mm
Abisolierlänge Adern, Maß d	8-10mm



### Anschlusschrauben

Max. Drehmoment Schrauben Klemmen L-N/PE	0,5 Nm
Antrieb Schrauben Klemmen L-N/PE	Kombischlitz/PZ1

Technische Änderungen vorbehalten



Sollten für den Anwendungsfall besondere Anforderungen hinsichtlich Belastbarkeit oder Beständigkeit gegen bestimmte Medien, wie z. B. Säure, bestehen, so empfehlen wir den Anwendungsfall unter tatsächlichen bzw. nachgestellten Einsatzbedingungen zu testen, da insbesondere Parameter wie Einwirkdauer, Einwirkmenge und die Temperatur großen Einfluss haben