

Abdeckung

1471ESM



Allgemeines

Produktnummer	1471ESM
Produktbezeichnung	Abdeckung
Farbe	Edelstahl matt

Normen/Richtlinien

Prüfzeichen	EAC
-------------	-----

Arbeitsbedingungen

Umgebungstemperatur Lagerung	-25°C bis +70°C
Umgebungstemperatur Betrieb	-25°C bis +40°C
Relative Luftfeuchtigkeit	5 bis 95%, nicht kondensierend
Schutzart	Wandeinbau IP41, Bodeneinbau IP20

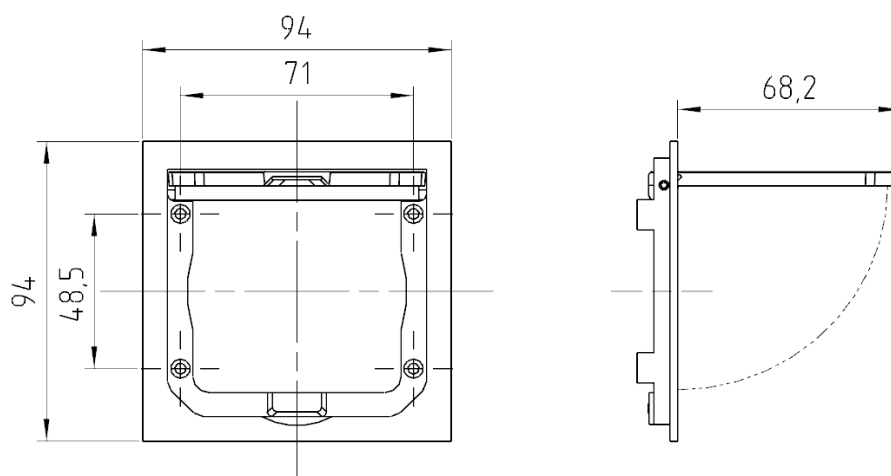
Anschlussschrauben

Max. Drehmoment Schrauben Gehäuse	0,5 Nm
Antrieb Schrauben Gehäuse	Kombischlitz/PZ1

Zusätzliche technische Informationen

Bemerkung	für Produkt-Nr. 1471 601. Geeignet für trockenepflegte Räume.
-----------	---

Technische Änderungen vorbehalten



Sollten für den Anwendungsfall besondere Anforderungen hinsichtlich Belastbarkeit oder Beständigkeit gegen bestimmte Medien, wie z. B. Säure, bestehen, so empfehlen wir den Anwendungsfall unter tatsächlichen bzw. nachgestellten Einsatzbedingungen zu testen, da insbesondere Parameter wie Einwirkdauer, Einwirkmenge und die Temperatur großen Einfluss haben