

Gummi-Stecker

SCHUKO / Französisch/Belgischer Standard

1419140



Allgemeines

Produktnummer	1419140
Produktbezeichnung	Gummi-Stecker
Farbe	rot

Elektrische Kennwerte

Stromstärke	16A
Spannung	250V
Polzahl	2P + PE

Normen/Richtlinien

Nach Norm	DIN VDE 0620 / NF C61-314 / NBN C61-112
Standard	SCHUKO / Französisch/Belgischer Standard
Prüfzeichen	ERC

Arbeitsbedingungen

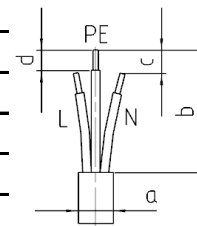
Umgebungstemperatur Lagerung	-15°C bis +60°C
Umgebungstemperatur Betrieb	-15°C bis +35°C
Relative Luftfeuchtigkeit	5 bis 95%, nicht kondensierend
Schutzart	IP44

Materialien

Kontaktträger	PA
Gehäuse	Gummi

Anschlussleitung

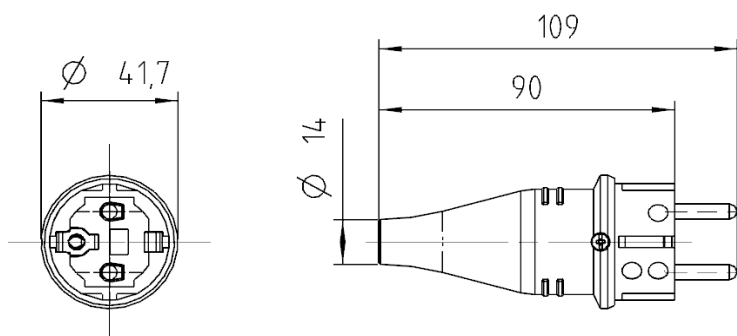
Querschnitt	3x0,75mm ² -3x1,5mm ²
Leitungsdurchmesser, Maß a	6-12mm
Abisolierlänge Mantel, Maß b	42-44mm
L/N kürzen, Maß c	8mm
Abisolierlänge Adern, Maß d	8-10mm



Anschlussschrauben

Max. Drehmoment Schrauben Klemmen L-N/PE	0,5 Nm/0,8Nm
Antrieb Schrauben Klemmen L-N/PE	Kombischlitz/PZ1/PZ2
Max. Drehmoment Schrauben Gehäuse	0,5 Nm
Antrieb Schrauben Gehäuse	Kombischlitz/PZ1
Max. Drehmoment Schrauben Zugentlastung	0,5 Nm
Antrieb Schrauben Zugentlastung	Kombischlitz/PZ1

Technische Änderungen vorbehalten



Sollten für den Anwendungsfall besondere Anforderungen hinsichtlich Belastbarkeit oder Beständigkeit gegen bestimmte Medien, wie z. B. Säure, bestehen, so empfehlen wir den Anwendungsfall unter tatsächlichen bzw. nachgestellten Einsatzbedingungen zu testen, da insbesondere Parameter wie Einwirkdauer, Einwirkmenge und die Temperatur großen Einfluss haben