

Gummi-Kupplung

SCHUKO

1199090





Allgemeines

Produktnummer	1199090
Produktbezeichnung	Gummi-Kupplung
Farbe	schwarz

Elektrische Kennwerte

Stromstärke	16A
Spannung	250V
Polzahl	2P + PE

Normen/Richtlinien

Nach Norm	DIN VDE 0620
Standard	SCHUKO
Prüfzeichen	 

Arbeitsbedingungen

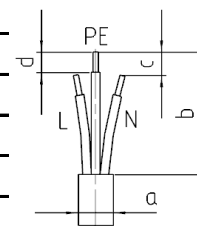
Umgebungstemperatur Lagerung	-25°C bis +70°C
Umgebungstemperatur Betrieb	-25°C bis +40°C
Relative Luftfeuchtigkeit	5 bis 95%, nicht kondensierend
Schutzart	IP20

Materialien

Kontaktträger	PA
Gehäuse	Gummi

Anschlussleitung

Querschnitt	3x1,0mm ² -3x2,5mm ²
Leitungsdurchmesser, Maß a	6-12mm
Abisolierlänge Mantel, Maß b	42-44mm
L/N kürzen, Maß c	10mm
Abisolierlänge Adern, Maß d	8-10mm



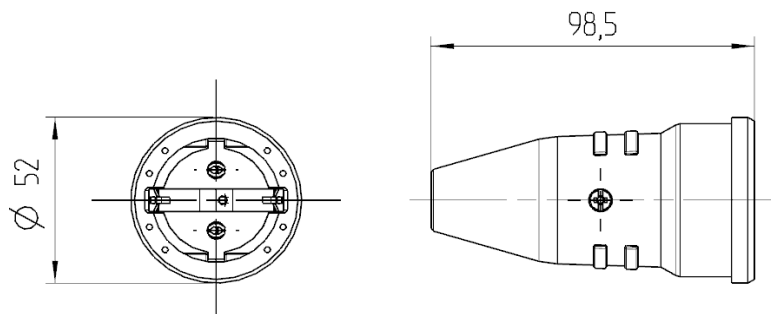
Anschlusschrauben

Max. Drehmoment Schrauben Klemmen L-N/PE	0,5 Nm
Antrieb Schrauben Klemmen L-N/PE	Kombischlitz/PZ1
Max. Drehmoment Schrauben Gehäuse	1,2 Nm
Antrieb Schrauben Gehäuse	Kombischlitz/PZ2
Max. Drehmoment Schrauben Zugentlastung	0,5 Nm
Antrieb Schrauben Zugentlastung	Kombischlitz/PZ1

Zusätzliche technische Informationen

Wenden der Zugentlastungsschelle	bei Leitungsdurchmesser ≤ 8 mm empfohlen.
----------------------------------	--

Technische Änderungen vorbehalten



Sollten für den Anwendungsfall besondere Anforderungen hinsichtlich Belastbarkeit oder Beständigkeit gegen bestimmte Medien, wie z. B. Säure, bestehen, so empfehlen wir den Anwendungsfall unter tatsächlichen bzw. nachgestellten Einsatzbedingungen zu testen, da insbesondere Parameter wie Einwirkdauer, Einwirkmenge und die Temperatur großen Einfluss haben