

Vollgummi-Dreifach-Hängekupplung SCHUKO

1173563







Allgemeines

Produktnummer	1173563
Produktbezeichnung	Vollgummi-Dreifach-Hängekupplung
Farbe	schwarz/grau

Elektrische Kennwerte

Stromstärke	16A
Spannung	250V
Polzahl	2P + PE

Normen/Richtlinien

Nach Norm	DIN VDE 0620
Standard	SCHUKO
Prüfzeichen	   

Arbeitsbedingungen

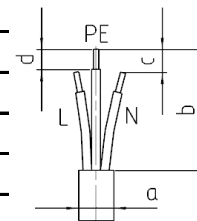
Umgebungstemperatur Lagerung	-25°C bis +70°C
Umgebungstemperatur Betrieb	-25°C bis +40°C
Relative Luftfeuchtigkeit	5 bis 95%, nicht kondensierend
Schutzart	IP54

Materialien

Kontaktträger	Gummi
Gehäuse	Gummi/TPE

Anschlussleitung

Querschnitt	3x1,0mm ² -3x2,5mm ²
Leitungsdurchmesser, Maß a	6-12mm
Abisolierlänge Mantel, Maß b	50-60mm
L/N kürzen, Maß c	0mm
Abisolierlänge Adern, Maß d	8-10mm



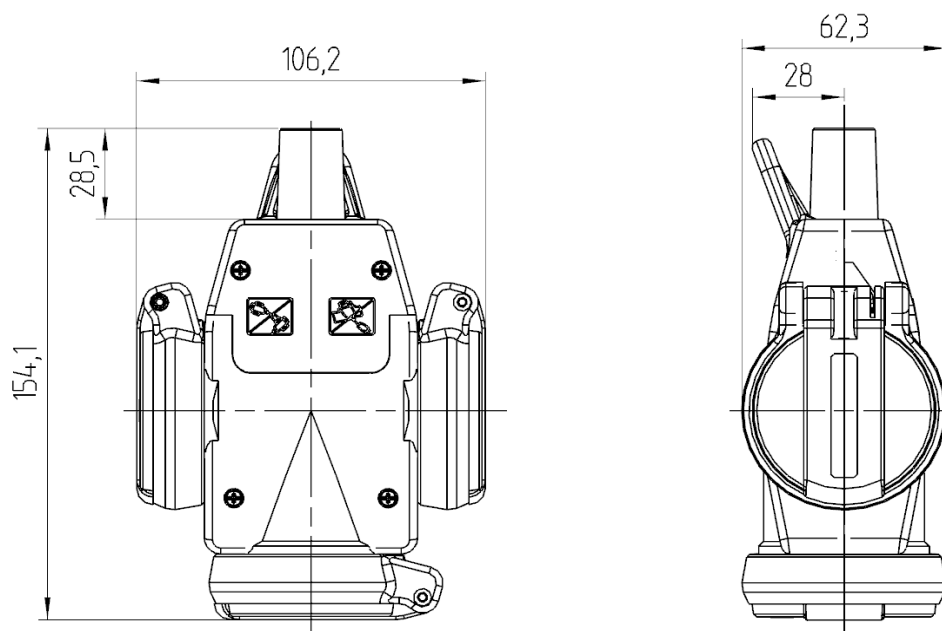
Anschlussschrauben

Max. Drehmoment Schrauben Klemmen L-N/PE	0,8Nm
Antrieb Schrauben Klemmen L-N/PE	Kombischlitz/PZ2
Max. Drehmoment Schrauben Gehäuse	0,5 Nm
Antrieb Schrauben Gehäuse	Kombischlitz/PZ1
Max. Drehmoment Schrauben Zugentlastung	0,5 Nm
Antrieb Schrauben Zugentlastung	Kombischlitz/PZ1

Zusätzliche technische Informationen

Wenden der Zugentlastungsschelle	bei Leitungsdurchmesser ≤ 8,5mm empfohlen.
Spannungsanzeige	Mit Spannungsanzeige

Technische Änderungen vorbehalten



Sollten für den Anwendungsfall besondere Anforderungen hinsichtlich Belastbarkeit oder Beständigkeit gegen bestimmte Medien, wie z. B. Säure, bestehen, so empfehlen wir den Anwendungsfall unter tatsächlichen bzw. nachgestellten Einsatzbedingungen zu testen, da insbesondere Parameter wie Einwirkdauer, Einwirkmenge und die Temperatur großen Einfluss haben