

Vollgummi-Dreifach-Hängekupplung SCHUKO

1173543







Allgemeines

| | |
|--------------------|----------------------------------|
| Produktnummer | 1173543 |
| Produktbezeichnung | Vollgummi-Dreifach-Hängekupplung |
| Farbe | schwarz/rot |

Elektrische Kennwerte

| | |
|-------------|---------|
| Stromstärke | 16A |
| Spannung | 250V |
| Polzahl | 2P + PE |

Normen/Richtlinien

| | |
|-------------|--|
| Nach Norm | DIN VDE 0620 |
| Standard | SCHUKO |
| Prüfzeichen |     |

Arbeitsbedingungen

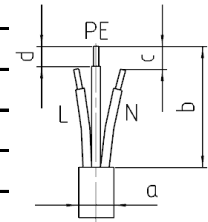
| | |
|------------------------------|--------------------------------|
| Umgebungstemperatur Lagerung | -25°C bis +70°C |
| Umgebungstemperatur Betrieb | -25°C bis +40°C |
| Relative Luftfeuchtigkeit | 5 bis 95%, nicht kondensierend |
| Schutzart | IP54 |

Materialien

| | |
|---------------|-----------|
| Kontaktträger | Gummi |
| Gehäuse | Gummi/TPE |

Anschlussleitung

| | |
|------------------------------|--|
| Querschnitt | 3x1,0mm ² -3x2,5mm ² |
| Leitungsdurchmesser, Maß a | 6-12mm |
| Abisolierlänge Mantel, Maß b | 50-60mm |
| L/N kürzen, Maß c | 0mm |
| Abisolierlänge Adern, Maß d | 8-10mm |



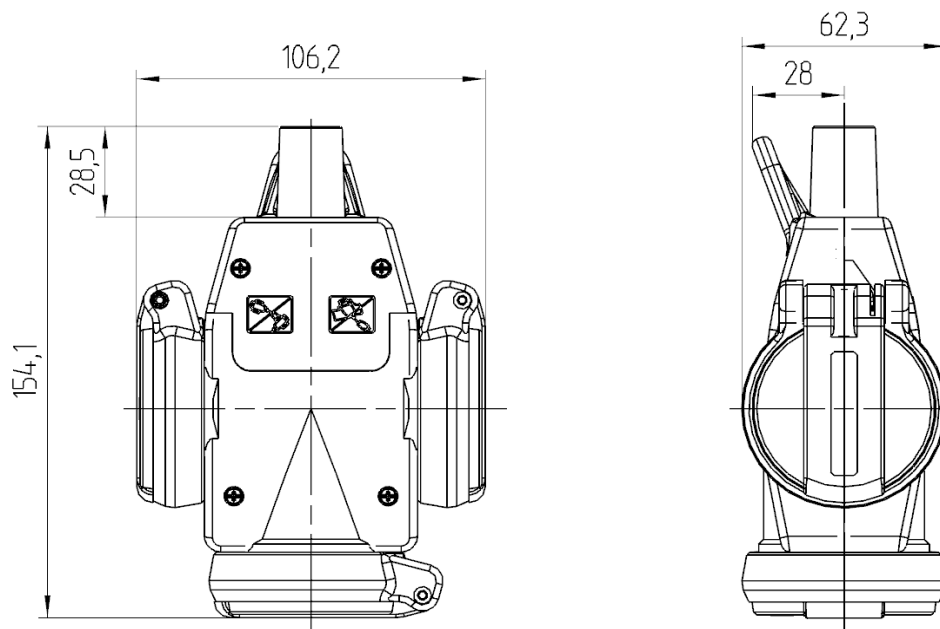
Anschlussschrauben

| | |
|--|------------------|
| Max. Drehmoment Schrauben Klemmen L-N/PE | 0,8Nm |
| Antrieb Schrauben Klemmen L-N/PE | Kombischlitz/PZ2 |
| Max. Drehmoment Schrauben Gehäuse | 0,5 Nm |
| Antrieb Schrauben Gehäuse | Kombischlitz/PZ1 |
| Max. Drehmoment Schrauben Zugentlastung | 0,5 Nm |
| Antrieb Schrauben Zugentlastung | Kombischlitz/PZ1 |

Zusätzliche technische Informationen

| | |
|----------------------------------|--|
| Wenden der Zugentlastungsschelle | bei Leitungsdurchmesser ≤ 8,5mm empfohlen. |
| Spannungsanzeige | Mit Spannungsanzeige |

Technische Änderungen vorbehalten



Sollten für den Anwendungsfall besondere Anforderungen hinsichtlich Belastbarkeit oder Beständigkeit gegen bestimmte Medien, wie z. B. Säure, bestehen, so empfehlen wir den Anwendungsfall unter tatsächlichen bzw. nachgestellten Einsatzbedingungen zu testen, da insbesondere Parameter wie Einwirkdauer, Einwirkmenge und die Temperatur großen Einfluss haben